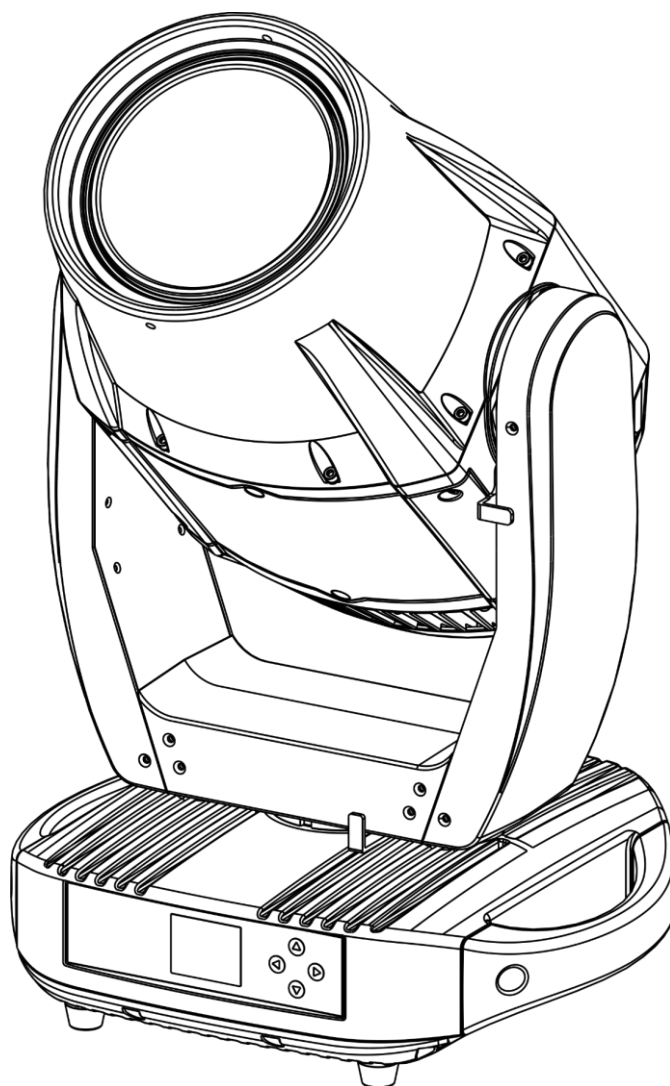




MANUALE



ITALIANO

Polar 300 Hybrid IP65 Moving Head V1

Codice d'ordine: 40102

Sommario

Avvertenza	3
Istruzioni di sicurezza	3
Specifiche di funzionamento	5
Installazione.....	5
Collegamento alla corrente.....	7
Procedura di reso	8
Reclami.....	8
Descrizione del dispositivo	9
Caratteristiche.....	9
Schemi fotometrici.....	10
Vista frontale.....	11
Vista posteriore.....	11
Installazione	12
Blocco/Sblocco della testa mobile	12
Configurazione e funzionamento	13
Modalità di controllo.....	13
Un'unità Polar (Programma auto, Programmi personalizzati)	13
Un'unità Polar (Manuale).....	13
Più unità Polar (Controllo Master / Slave)	14
Più unità Polar (Controllo DMX).....	14
Più unità Polar (Art-Net/sACN Control/RDM)	16
Collegamento a una rete.....	17
Impostazioni Art-Net.....	17
Impostazioni sACN.....	17
Come realizzare un cavo dati.....	18
Collegamento dei dispositivi	19
Cablaggio dati.....	19
Pannello di controllo	20
Assegnazione degli indirizzi DMX	20
Panoramica menu	21
Avvio.....	25
Avvio no reset	25
Opzioni del menu principale	26
1. Indirizzo DMX.....	26
2. Configurazione (modalità canale DMX)	26
3. Modalità di esecuzione	27
4. Opzione	27
4.1. Blocco display.....	28
4.2. Impostazioni.....	28
4.2.1. Ripristino	28
4.2.2. Clean Edit 1	28
4.2.3. Clean Edit 2	29
4.2.4. Nascondi WDMX.....	29
4.3. Rete	29
4.3.1. Modalità IP.....	29
4.3.2. IP personalizzato	30
4.4. Segnale	30
5. Modifica	31
6. Manuale	32
6.1. Canale.....	33
6.2. Reset	34
7. Info.....	34
7.1. Errore di sistema	35
8. Service	36

Canali DMX37
20 Canali (Base)37
24 Canali (Standard)41
28 Canali (modalità estesa)46

Manutenzione51
Sostituzione del fusibile.....51
Sostituzione di un gobo dalla ruota dei gobo rotanti52
Dimensioni gobo53
Orientamento del vetro del gobo.....54
Ruote gobo e Ruota cromatica55

Guida alla risoluzione dei problemi.....56
Assenza di luce.....56
Nessuna risposta al DMX.....56

Specifiche tecniche del prodotto58

Dimensioni59

Note.....60

Avvertenza



Per la vostra sicurezza vi invitiamo a leggere con attenzione il presente manuale prima di iniziare le operazioni di configurazione!

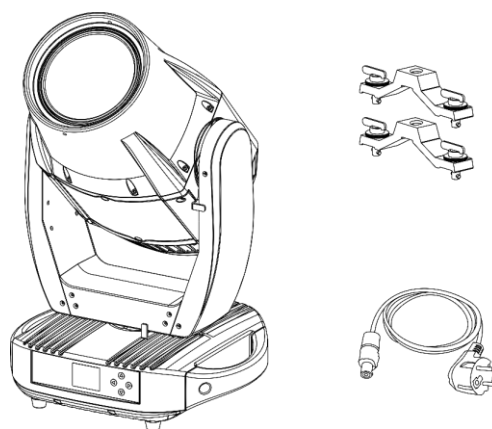


Istruzioni per il disimballaggio

Al momento della ricezione del prodotto, aprire con delicatezza la confezione e verificarne i contenuti al fine di accertarsi che tutte le componenti siano presenti e che siano state ricevute in buone condizioni. Nel caso in cui alcune componenti risultino danneggiate in seguito al trasporto o ancora nel caso in cui la confezione riporti segni di trattamento non corretto invitiamo a comunicarlo immediatamente al rivenditore e a conservare i materiali dell'imballaggio. Mettere da parte lo scatolone e i materiali dell'imballaggio. Nel caso in cui un dispositivo debba essere reso alla fabbrica, è importante che lo stesso venga restituito nella propria confezione e con l'imballaggio originale.

La confezione contiene:

- Testa mobile Showtec Polar 300 Hybrid IP65
- Cavo di alimentazione da Schuko a PowerCON True1 (lunghezza: 1,5 m)
- 2 x staffe a blocco rapido
- Manuale dell'utente



Durata di vita prevista dei LED

I LED perdono gradualmente di luminosità nel corso del tempo. Il CALORE è il fattore dominante che porta all'accelerazione di questo declino. Data la loro vicinanza, i LED raggiungono temperature di funzionamento più elevate rispetto a condizioni d'uso ideali o singole. Ecco perché quando tutti i LED colorati vengono usati al massimo dell'intensità, la durata di vita dei LED viene significativamente ridotta. Se la priorità sta nell'aumentare la durata di vita, vi invitiamo a cercare di favorire temperature di funzionamento più basse. Ciò potrebbe comprendere nello specifico condizioni climatiche-ambientali oltre che la riduzione dell'intensità complessiva di proiezione.

Istruzioni di sicurezza

Ogni persona coinvolta nel processo di installazione, funzionamento e manutenzione del dispositivo deve:

- essere qualificata
- attenersi alle istruzioni del presente manuale



ATTENZIONE! Prestare attenzione in fase di utilizzo. Le tensioni pericolose possono provocare pericolose scosse elettriche quando vengono toccati i cavi!



Prima di avviare la configurazione iniziale, verificare che non vi siano danni causati dal trasporto. Qualora si siano verificati danni in fase di trasporto, rivolgersi al rivenditore e non usare il dispositivo.

Al fine di mantenere condizioni perfette e di garantire un funzionamento sicuro, l'utente dovrà assolutamente attenersi alle istruzioni di sicurezza e agli avvertimenti indicati nel presente manuale.

Ci teniamo a sottolineare che i danni causati dalle modifiche apportate manualmente al dispositivo non sono coperti dalla garanzia.

Questo dispositivo non contiene componenti riutilizzabili dall'utente. Per gli interventi di manutenzione invitiamo a rivolgersi unicamente a personale qualificato.

IMPORTANTE:

Il produttore non accetterà alcuna responsabilità per eventuali danni causati dalla mancata osservanza del presente manuale o da modifiche non autorizzate apportate al dispositivo.

- Evitare che il cavo di alimentazione entri in contatto con altri cavi! Maneggiare il cavo di alimentazione e tutti i cavi di corrente prestando particolare attenzione!
- Non modificare, piegare, sottoporre a sforzo meccanico, mettere pressione, tirare o riscaldare mai il cavo di alimentazione.
- Non sottoporre mai il cavo a eccessiva pressione. Il dispositivo deve sempre disporre di un quantitativo sufficiente di cavo libero. In caso contrario il cavo sarà danneggiato, il che a sua volta può causare gravi danni.
- Non rimuovere mai etichette informative o etichette di avvertenza dall'unità.
- Non usare mai nessun tipo di oggetto per coprire il contatto di terra.
- Non sollevare mai il dispositivo tenendolo per la testa del proiettore, dato che ciò potrebbe comprometterne il comparto meccanico. Tenere sempre il dispositivo per le maniglie di trasporto.
- Non posizionare mai nessun tipo di materiale sui LED o sull'obiettivo.
- Non guardare mai direttamente la sorgente luminosa.
- Non lasciare mai i cavi allentati.
- Non usare mai il dispositivo durante i temporali. In caso di temporali, scollegare immediatamente il dispositivo.
- Mai lasciare i vari componenti dell'imballaggio (sacchetti di plastica, polistirene, chiodi, ecc.) alla portata dei bambini, in quanto possono costituire un pericolo.
- Non inserire oggetti nelle prese di ventilazione.
- Non aprire il dispositivo e non modificarlo.
- Non collegare questo dispositivo a un pacco dimmer.
- Non accendere e spegnere il dispositivo in rapida sequenza; ciò potrebbe ridurne la durata di vita.
- Mentre il dispositivo è in funzione, non toccare l'alloggiamento (si surriscalda in fase di utilizzo). Lasciar raffreddare il dispositivo per almeno 5 minuti prima di spostarlo.
- Non scuotere il dispositivo. Evitare di esercitare una pressione elevata in fase di installazione o utilizzo del dispositivo.
- Servirsi del dispositivo unicamente dopo aver verificato che l'alloggiamento sia saldamente chiuso e che tutte le viti siano serrate correttamente.
- Usare il dispositivo solo dopo aver acquisito familiarità con le sue funzioni.
- Evitare le fiamme e non posizionare il dispositivo vicino a liquidi o gas infiammabili.
- Lasciare sempre uno spazio libero di almeno 80 cm intorno all'unità al fine di garantirne la corretta ventilazione.
- Scollegare sempre la spina dalla presa di corrente quando il dispositivo non è in uso o prima di procedere alle operazioni di pulizia! Afferrare il cavo di alimentazione solo tenendolo dalla presa. Non estrarre mai la spina tirando il cavo di alimentazione.
- Verificare che il dispositivo non sia esposto a calore estremo o polvere.
- Verificare che la tensione disponibile non sia superiore a quella indicata sul pannello posteriore.
- Verificare che il cavo di alimentazione non venga mai strozzato o danneggiato. Verificare, a cadenze periodiche, il dispositivo e il cavo di alimentazione.
- Verificare che la sezione delle prolunghie e dei cavi di alimentazione sia sufficiente rispetto al consumo energetico previsto del dispositivo.
- Qualora l'obiettivo o i LED siano palesemente danneggiati, sarà necessario provvedere alla loro sostituzione al fine di evitare un danneggiamento delle funzioni a causa di rotture o graffi profondi.
- Nel caso in cui il cavo esterno fosse danneggiato, dovrà essere sostituito da un tecnico qualificato.
- Nel caso in cui il dispositivo cada o venga urtato, scollegare immediatamente l'alimentazione. Rivolgersi a un tecnico qualificato per richiedere un'ispezione di sicurezza prima di continuare a usare il dispositivo.
- Nel caso in cui il dispositivo sia stato esposto a grandi fluttuazioni di temperatura (ad esempio dopo il trasporto), attendere prima di accenderlo. L'aumento dell'acqua di condensa potrebbe

danneggiare il dispositivo. Lasciare spento il dispositivo fino a che non raggiunge la temperatura ambiente.

- Nel caso in cui il dispositivo Showtec non funzioni correttamente, smettere immediatamente di usarlo. Imballare l'unità in modo sicuro (di preferenza con l'imballaggio originale), e farla pervenire al proprio rivenditore Showtec per un intervento di assistenza.
- Il dispositivo va usato unicamente da persone adulte. Il dispositivo deve essere installato fuori dalla portata dei bambini. Non lasciare mai l'unità in funzione senza che la stessa sia sorvegliata.
- Non cercare in alcun caso di bypassare l'interruttore termostatico o i fusibili.
- In caso di sostituzione servirsi unicamente di fusibili dello stesso tipo e amperaggio.
- Questo dispositivo è pesante. In fase di maneggiamento, alzare il dispositivo in due per evitare di farsi male.
- L'utente è responsabile del corretto posizionamento e funzionamento del dispositivo. Il produttore non accetterà alcuna responsabilità per danni causati da un cattivo uso o da un'installazione scorretta del dispositivo.
- Questo dispositivo rientra nella classe di protezione I. Sarà quindi necessario collegare il conduttore giallo/verde alla terra.
- Le riparazioni, l'assistenza e i collegamenti elettrici sono operazioni che vanno eseguite unicamente da un tecnico qualificato.
- **GARANZIA:** un anno dalla data d'acquisto.



ATTENZIONE! LESIONI AGLI OCCHI!!!
Evitare di guardare direttamente la sorgente luminosa
(in particolare per le persone affette da epilessia!!!)



Specifiche di funzionamento

- Questo dispositivo non è stato progettato per un uso permanente. Delle regolari pause di funzionamento contribuiranno a garantire una lunga durata di vita del dispositivo senza difetti.
- La distanza minima fra l'uscita della luce e la superficie illuminata deve essere superiore a 1,3 m.
- Per eliminare l'usura e migliorare la durata di vita, nei periodi di non utilizzo consigliamo di scollegare completamente l'alimentazione tramite interruttore, oppure di togliere la spina.
- La temperatura ambiente massima $t_a = 40\text{ °C}$ non deve mai essere superata.
- L'umidità relativa non deve superare il 50% con una temperatura ambiente di 40 °C .
- Nel caso in cui il dispositivo venga usato in altri modi rispetto a quelli descritti nel presente manuale, potrebbe subire danni invalidando così la garanzia.
- Qualsiasi altro uso potrebbe portare a pericoli quali ad esempio cortocircuiti, ustioni, scosse elettriche, incidenti, ecc.

Rischiare di mettere in pericolo la vostra sicurezza e quella di altre persone!

Installazione

Questo dispositivo è pesante. In fase di maneggiamento, alzare il dispositivo in due per evitare di farsi male.

Consultare le linee guida europee e nazionali relativamente all'installazione, fissaggio su traliccio e altre tematiche a livello di sicurezza.

Non cercare di installare il prodotto da soli!

Rivolgersi sempre a un rivenditore autorizzato per eseguire l'installazione!

Procedura:

- Nel caso in cui il dispositivo Polar venga appeso al soffitto o a delle travi, sarà necessario fare ricorso a tralicci professionali.
- Servirsi di un ganci per installare il dispositivo Polar, e le relative staffe di montaggio, al traliccio.
- Il dispositivo Polar non deve mai essere fissato in modo lasco.
- L'installazione dovrà sempre essere messa in stato di sicurezza con gli appositi dispositivi, quali ad esempio reti di sicurezza o cavi di sicurezza.
- In fase di installazione, smontaggio o manutenzione del dispositivo Polar, verificare sempre che l'area sottostante sia resa sicura. Evitare inoltre che delle persone sostino nell'area interessata.

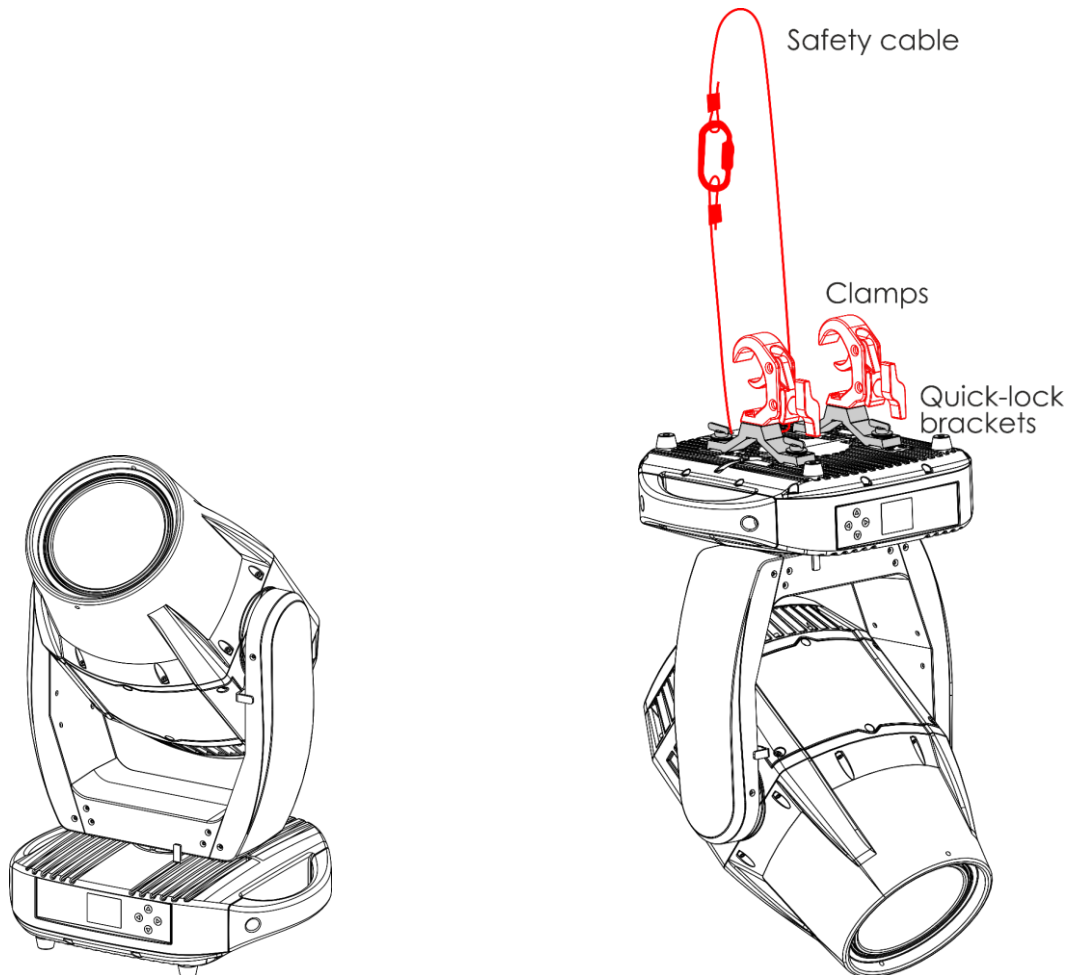


Fig. 01

Il dispositivo Polar può essere posizionato su palchi piani o installato su qualsiasi tipo di americana servendosi di ganci a blocco rapido e morsetti (cfr. Fig. 01).

Le staffe di blocco rapido possono essere posizionate sulla base del dispositivo Polar in due modi, come indicato nella Fig. 02.

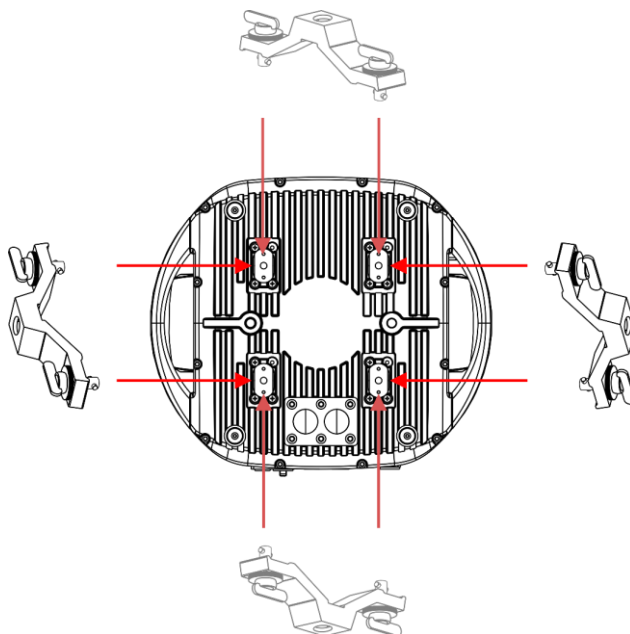



Fig. 02

Un'errata installazione potrebbe provocare gravi lesioni e/o danni a persone e oggetti!

Collegamento alla corrente

Collegare il dispositivo alla presa di corrente servendosi del cavo di alimentazione. Controllare sempre che il cavo del colore giusto sia collegato nella presa giusta.

Internazionale	Cavo UE	Cavo Regno Unito	Cavo USA	Terminale
L	MARRONE	ROSSO	GIALLO/RAME	FASE
N	BLU	NERO	ARGENTO	NEUTRO
	GIALLO/VERDE	VERDE	VERDE	PROTEZIONE CON MESSA A TERRA

Verificare che il dispositivo sia sempre collegato correttamente alla terra!

Un'errata installazione potrebbe provocare gravi lesioni e/o danni a persone e oggetti!



Procedura di reso

La merce resa deve essere inviata tramite spedizione prepagata nell'imballaggio originale; non verranno emessi ticket di riferimento. Sulla confezione deve essere chiaramente indicato un Numero RMA (Return Authorization Number, Numero di Autorizzazione Reso). I prodotti resi senza un numero RMA verranno respinti. Highlite non accetterà i beni resi e non si assume alcuna responsabilità. Contattare telefonicamente Highlite al numero 0031-455667723 o inviare un'e-mail all'indirizzo aftersales@highlite.com e richiedere un numero RMA prima di rispeditare la merce. Essere pronti a fornire numero di modello, numero di serie e una breve descrizione della causa del reso. Imballare in modo adeguato il dispositivo; eventuali danni derivanti da un imballaggio scadente rientrano fra le responsabilità del cliente. Highlite si riserva il diritto di decidere a propria discrezione se riparare o sostituire il prodotto (i prodotti). A titolo di suggerimento, un buon imballaggio UPS o una doppia confezione sono sempre dei metodi sicuri da usare.

Nota: Nel caso in cui vi venga attribuito un numero RMA, chiediamo gentilmente di indicare le seguenti informazioni su un foglio di carta da inserire all'interno della confezione:

- 01) Il suo nome
- 02) Il suo indirizzo
- 03) Il suo numero di telefono
- 04) Una breve descrizione dei sintomi

Reclami

Il cliente ha l'obbligo di verificare i beni ricevuti alla consegna al fine di notare eventuali articoli mancanti e/o difetti visibili o di eseguire questo controllo appena dopo il nostro annuncio del fatto che la merce è a sua disposizione. I danni verificatisi in fase di trasporto sono una responsabilità dello spedizioniiere; sarà quindi necessario segnalare i danni al trasportatore al momento della ricezione della merce.

È responsabilità del cliente notificare e inviare reclami allo spedizioniiere nel caso in cui un dispositivo sia stato danneggiato in fase di spedizione. I danni legati al trasporto ci dovranno essere segnalati entro un giorno dalla ricezione della merce.

Eventuali spedizioni di resi dovranno essere post-pagate in qualsiasi caso. Le spedizioni di reso dovranno essere accompagnate da una lettera che spiega la motivazione del reso. Le spedizioni di reso non-prepagate verranno rifiutate, eccezion fatta nel caso in cui sussistano indicazioni contrarie per iscritto.

I reclami nei nostri confronti vanno resi noti per iscritto o tramite fax entro 10 giorni lavorativi dalla ricezione della fattura. Dopo questo periodo di tempo i reclami non verranno più gestiti.

Dopo questo momento, i reclami verranno presi in considerazione unicamente nel caso in cui il cliente abbia rispettato tutte le sezioni dell'accordo, a prescindere dall'accordo da cui deriva l'obbligo.

Descrizione del dispositivo

Caratteristiche

Il dispositivo Polar 300 Hybrid è una testa mobile a elevata potenza e dotata di molti effetti straordinari.

- Tensione in ingresso: 100–240 V CA, 50/60 Hz (ranging automatico)
- Consumo di corrente: 400 W (max)
- Sorgente luminosa: Modulo LED da 300 W
- Emissione di luce: 22750 Lux @ 10 m (3°); 71250 Lux @ 1 m (30°)
- Dimmer: 0–100 % (16 bit)
- Strobo: 0–25 Hz
- Angolazione del fascio: 3-30°
- Messa a fuoco: messa a fuoco lineare motorizzata
- Protocollo di controllo: DMX-512, Art-Net, sACN, RDM, wireless DMX-ready
- Controllo personale: 20 canali (Base), 24 canali (Standard), 28 canali (Estesa)
- Pan: 0°–540°
- Tilt: 0°–270°
- Risoluzione Pan/Tilt: 8-16 bit
- Speciale: Blackout movimento Pan/Tilt, intervalli di Pan/Tilt selezionabili dall'utente, inverti movimento Pan/Tilt
- Modalità di controllo: Indipendente, Manuale, Master/Slave, DMX-512, Art-Net/sACN
- Ruote cromatiche: Ruote CMY, 8 filtri dicroici + bianco
- Ruota gobo girevole: 8 gobo + bianco
- Ruota gobo statica: 12 gobo + bianco
- Funzioni colore: effetto di scorrimento arcobaleno, bi-colore, miscelazione cromatica CMY, macro colore CMY
- Funzioni gobo: effetto di scorrimento gobo, scuotimento gobo, rimbalzo gobo, rotazione bi-direzionale
- Prisma: Prisma laterale a 5 lati
- Funzioni prisma: rotazione bi-direzionale, velocità regolabile
- Filtro Frost: sì, regolazione lineare
- Display: LCD, alimentato a batteria
- Alloggiamento: plastica con trattamento ritardante di fiamma, alluminio pressofuso
- Colore: Nero
- Raffreddamento: convezione forzata
- Classificazione IP: IP65
- Collegamenti: INGRESSO connettore di alimentazione, classificazione IP-65 True1, connettori di INGRESSO/USCITA DMX, 5 poli, classificazione IP-65, 2 x connettori RJ45, classificazione IP-65
- Fusibile: T6,3 A/250 V
- Dimensioni: 670 x 416 x 356 mm (lunghezza x profondità x altezza)
- Peso: 34,6 kg

Schemi fotometrici

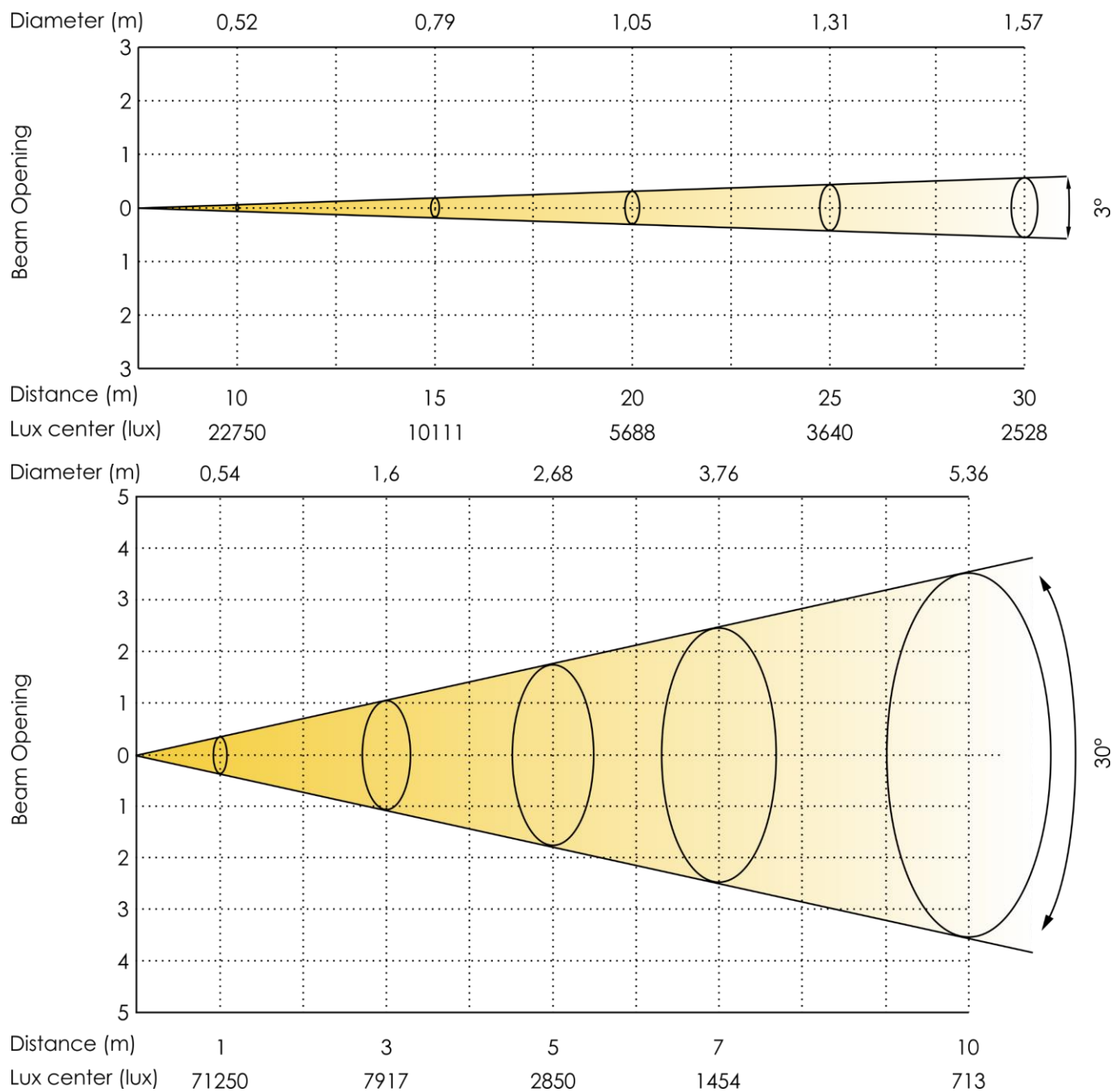


Fig. 03

Accessori opzionali:

Modulo wireless – kit di aggiornamento DMX wireless

Contattare il proprio rivenditore di zona Showtec per ordinare un kit di aggiornamento DMX wireless



Il kit di aggiornamento DMX wireless dovrebbe essere installato UNICAMENTE da un tecnico qualificato.



Non cercare di eseguire l'installazione da soli!

Nota: Alcune impostazioni del menu sono funzionali solo se è installato il modulo wireless. Il dispositivo Polar 300 Hybrid viene consegnato senza modulo wireless. Per nascondere queste impostazioni rimandiamo al punto **4.2.4. Nascondi WDMX** a pagina 29.

Vista frontale

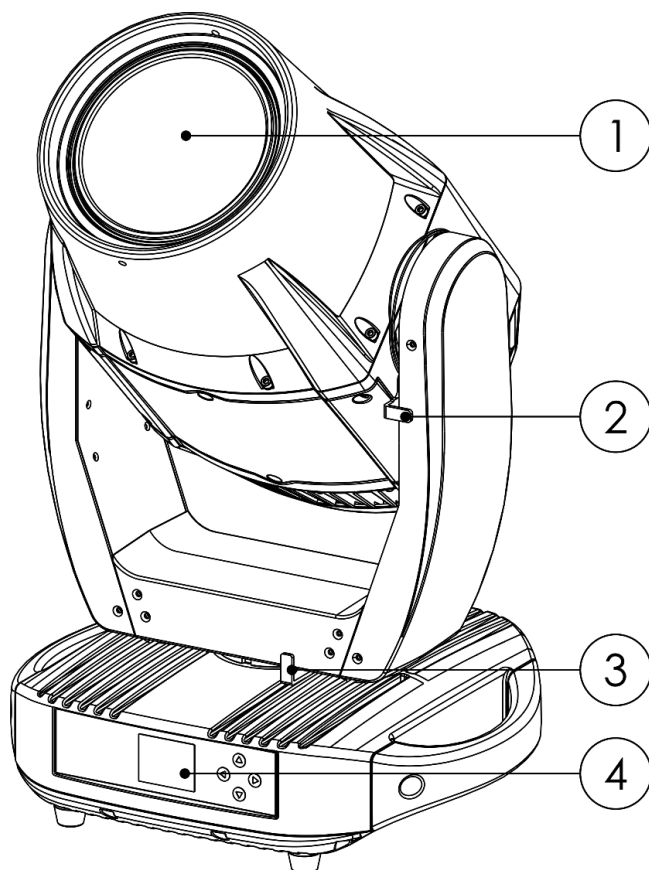


Fig. 04

- 01) Modulo LED da 300 W
- 02) Perno di blocco Tilt
- 03) Perno di blocco Pan
- 04) Pannello di controllo: Display LCD e pulsanti di controllo

Vista posteriore

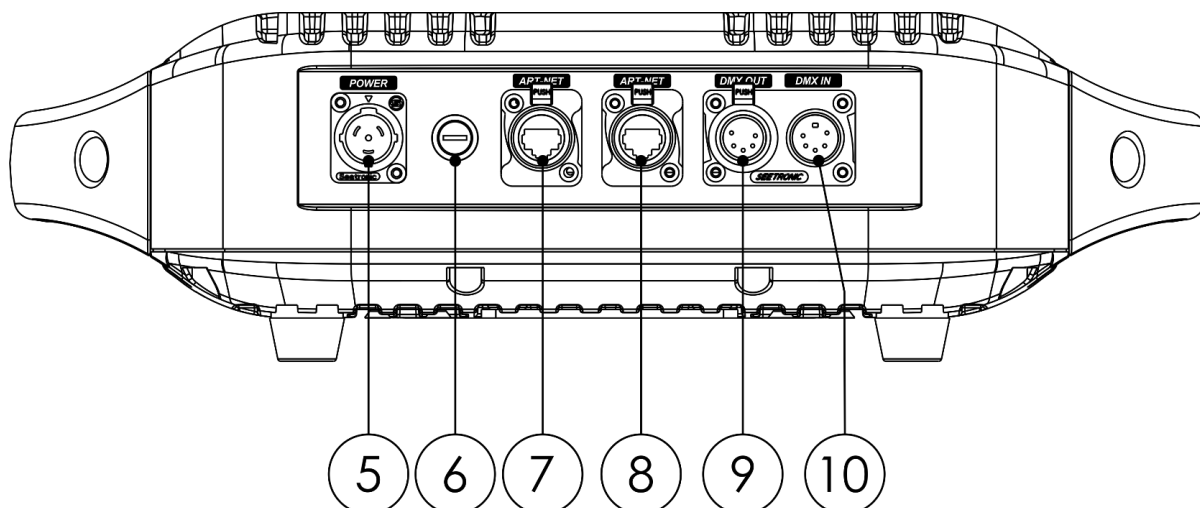


Fig. 05

- 05) INGRESSO True1 con connettore di alimentazione, con classificazione IP-65
- 06) Fusibile T6,3 A/250 V
- 07) Connettore RJ45, classificazione IP-65
- 08) Connettore RJ45, classificazione IP-65
- 09) USCITA connettore di segnale DMX, 5 poli, con classificazione IP-65
- 10) INGRESSO connettore di segnale DMX, 5 poli, con classificazione IP-65

Installazione

Togliere completamente l'imballaggio dal dispositivo Testa mobile Polar 300 Hybrid. Accertarsi che tutta la gomma e l'imbottitura di plastica vengano rimosse. Collegare tutti i cavi.

Non fornire alimentazione prima di aver installato e collegato tutto l'impianto.

Scollegare sempre dalla presa di corrente prima delle operazioni di pulizia o di manutenzione.

I danni causati dal mancato rispetto di queste indicazioni non sono coperti dalla garanzia.

Blocco/Sblocco della testa mobile

Sarà possibile **bloccare/sbloccare** la testa mobile facendo scorrere i perni di regolazione:

- Far scorrere il **perno di blocco tilt (02)** verso l'alto per disattivare e verso il basso per attivare il movimento verticale (**Tilt**) del dispositivo (cfr. Fig. 06).
- Far scorrere il **perno di blocco pan (03)** verso sinistra per disattivare e verso destra per attivare il movimento orizzontale (**Pan**) del dispositivo (cfr. Fig. 06).

Bloccare sempre la testa mobile prima di trasportarla!

Accertarsi di rilasciare i perni di blocco prima di azionare il dispositivo.

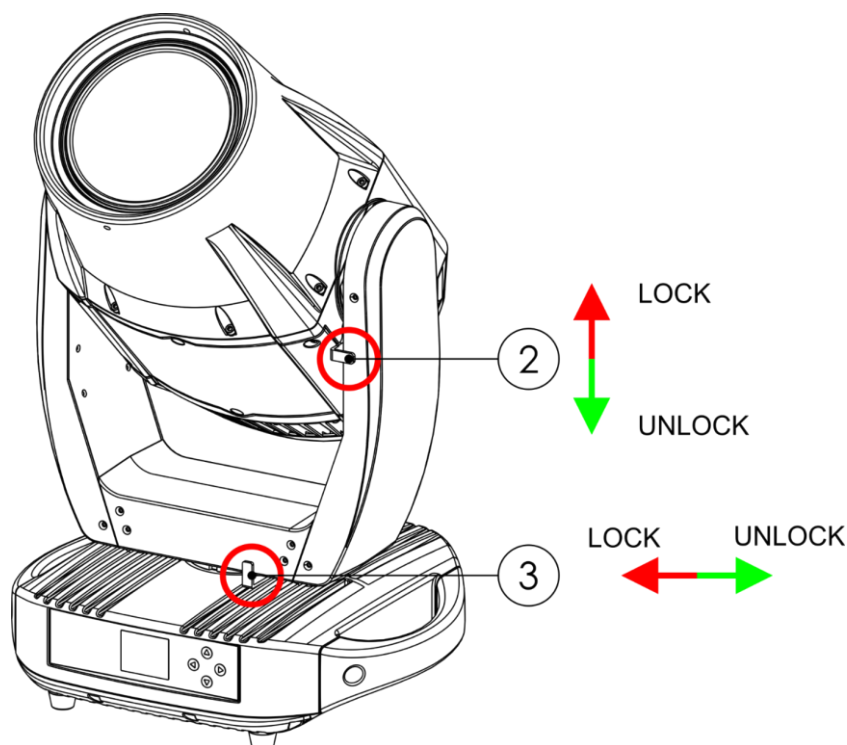


Fig. 06

Configurazione e funzionamento

Attenersi alle seguenti istruzioni, in linea con la modalità di funzionamento preferita.

Prima di collegare l'unità verificare sempre che la sorgente di alimentazione corrisponda alla tensione indicata nelle specifiche tecniche del prodotto. Non cercare di far funzionare un prodotto progettato per 110 V con una corrente a 240 V o viceversa.

Collegare il dispositivo alla presa di corrente.

Modalità di controllo

Ci sono 5 modalità:

- Stand-alone (Programma automatico, Programmi personalizzati)
- Manuale
- Master/Slave
- DMX-512 (20 canali, 24 canali, 28 canali)
- Art-Net/sACN (20 canali, 24 canali, 28 canali)

Un'unità Polar (Programma auto, Programmi personalizzati)

- 01) Fissare il faro a un traliccio saldamente fissato oppure montarlo su una superficie in piano. Lasciare almeno 1,3 metri su tutti i lati per consentire la circolazione dell'aria.
- 02) Fissare il dispositivo con un cavo di sicurezza (codice di ordine 70454 / 70456).
- 03) Collegare l'estremità del cavo di alimentazione elettrica a una presa elettrica di alimentazione adeguata.
- 04) Quando il dispositivo Polar non è connesso per mezzo di un cavo DMX, funziona come dispositivo indipendente.
- 05) Rimandiamo al punto **3. Modalità di esecuzione** a pagina 27 per ulteriori informazioni in merito.

Un'unità Polar (Manuale)

- 01) Fissare il faro a un traliccio saldamente fissato oppure montarlo su una superficie in piano. Lasciare almeno 1,3 metri su tutti i lati per consentire la circolazione dell'aria.
- 02) Fissare il dispositivo con un cavo di sicurezza (codice di ordine 70454 / 70456).
- 03) Collegare l'estremità del cavo di alimentazione elettrica a una presa elettrica di alimentazione adeguata.
- 04) Quando il dispositivo Polar non è connesso per mezzo di un cavo DMX, funziona come dispositivo indipendente.
- 05) Rimandiamo al punto **6. Manuale** a pagina 32 per ulteriori informazioni in merito.

Più unità Polar (Controllo Master / Slave)

- 01) Fissare il faro a un traliccio saldamente fissato oppure montarlo su una superficie in piano. Lasciare almeno 1,3 metri su tutti i lati per consentire la circolazione dell'aria.
- 02) Fissare il dispositivo con un cavo di sicurezza (codice di ordine 70454 / 70456).
- 03) Collegare l'estremità del cavo di alimentazione elettrica a una presa elettrica di alimentazione adeguata.
- 04) Servirsi di un cavo DMX a 5-poli per collegare il dispositivo Polar ad altri dispositivi.

I poli:



1. Terra
2. Segnale (-)
3. Segnale (+)
4. N/C
5. N/C

- 05) Collegare le unità come indicato nella Fig. 07. Collegare la presa DMX "out" della prima unità alla presa DMX "in" della seconda unità, servendosi di un cavo DMX. Ripetere questo processo fino a collegare il resto delle unità. Il primo dispositivo connesso verrà riconosciuto automaticamente come dispositivo master. Per caricare i programmi personalizzati dal dispositivo master ai dispositivi slave, cfr. **4. Opzione** a pagina 27–28.

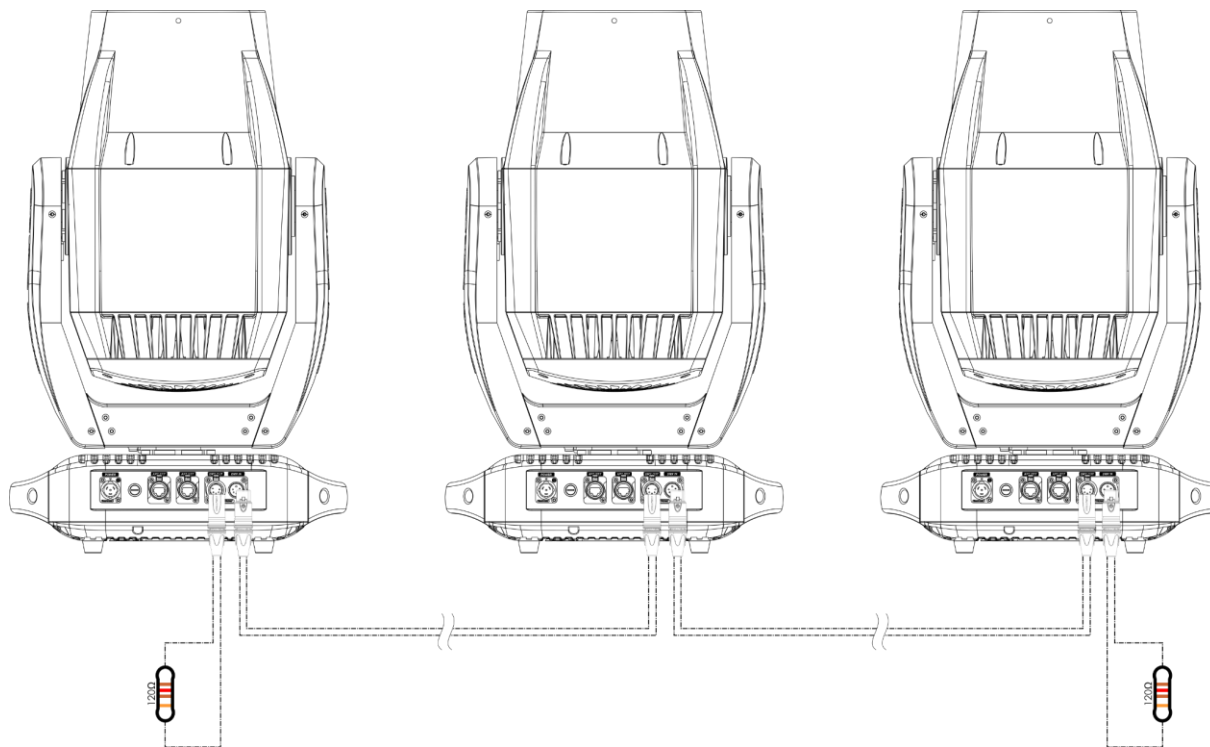
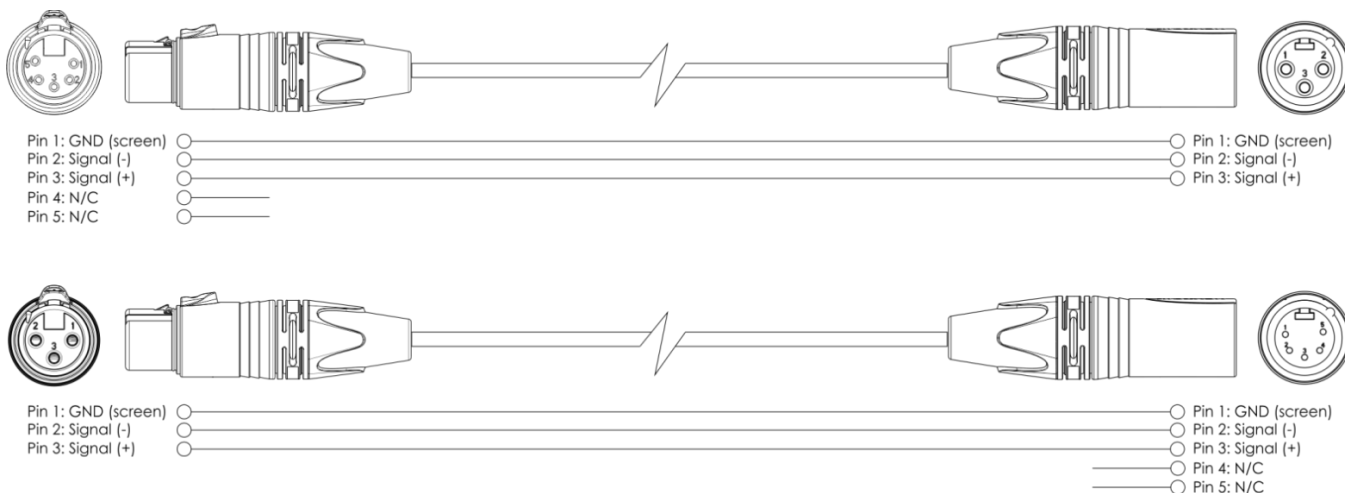


Fig. 07

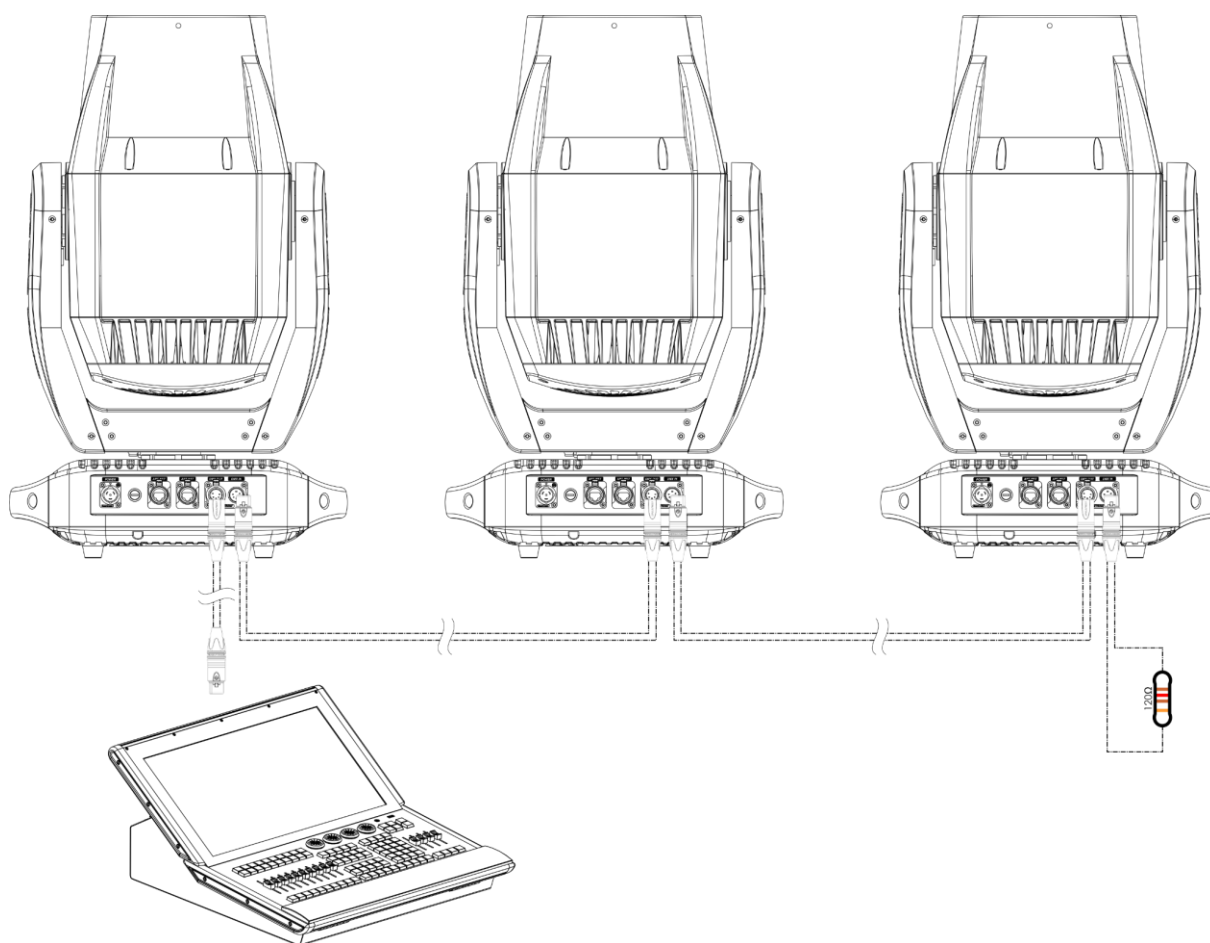
Nota: Collegare tutti i cavi prima di collegare la corrente

Più unità Polar (Controllo DMX)

- 01) Fissare il faro a un traliccio saldamente fissato oppure montarlo su una superficie in piano. Lasciare almeno 1,3 metri su tutti i lati per consentire la circolazione dell'aria.
- 02) Fissare il dispositivo con un cavo di sicurezza (codice di ordine 70454 / 70456).
- 03) Servirsi di un cavo DMX a 5 poli per collegare i dispositivi Polar e altri dispositivi.



- 04) Collegare le unità come indicato nella Fig. 08. Collegare un controller luci alla presa DMX "in" del primo dispositivo, servendosi di un cavo DMX. Collegare la presa "out" della prima unità alla presa DMX "in" della seconda unità, servendosi di un cavo di segnale DMX. Ripetere questo processo fino a collegare il resto delle unità.
- 05) Fornire alimentazione: Collegare il cavo di alimentazione alla presa alimentazione IN di ciascun dispositivo, quindi collegare l'altra estremità del cavo elettrico a prese di corrente adeguate, iniziando dalla prima unità. Non fornire alimentazione prima di aver installato e collegato tutto l'impianto.



Nota: Collegare tutti i cavi prima di collegare la corrente

Fig. 08

Più unità Polar (Art-Net/sACN Control/RDM)

- 01) Fissare il faro a un traliccio saldamente fissato oppure montarlo su una superficie in piano. Lasciare almeno 1,3 metri su tutti i lati per consentire la circolazione dell'aria.
- 02) Fissare il dispositivo con un cavo di sicurezza (codice di ordine 70454 / 70456).
- 03) Servirsi di un cavo CAT-5/CAT-6 per collegare i vari dispositivi Polar e altri dispositivi.
- 04) Collegare il computer col software ArtNet installato alla presa di ingresso "in" RJ45 del primo dispositivo.
- 05) Collegare le unità come indicato nella Fig. 09. Collegare la presa RJ45 "out" della prima unità alla presa "in" della seconda unità, servendosi di un cavo CAT-5/CAT-6. Ripetere questo processo fino a collegare il resto delle unità.
- 06) Fornire alimentazione: Collegare il cavo di alimentazione alla presa alimentazione IN di ciascun dispositivo, quindi collegare l'altra estremità del cavo elettrico a prese di corrente adeguate, iniziando dalla prima unità. Non fornire alimentazione prima di aver installato e collegato tutto l'impianto.

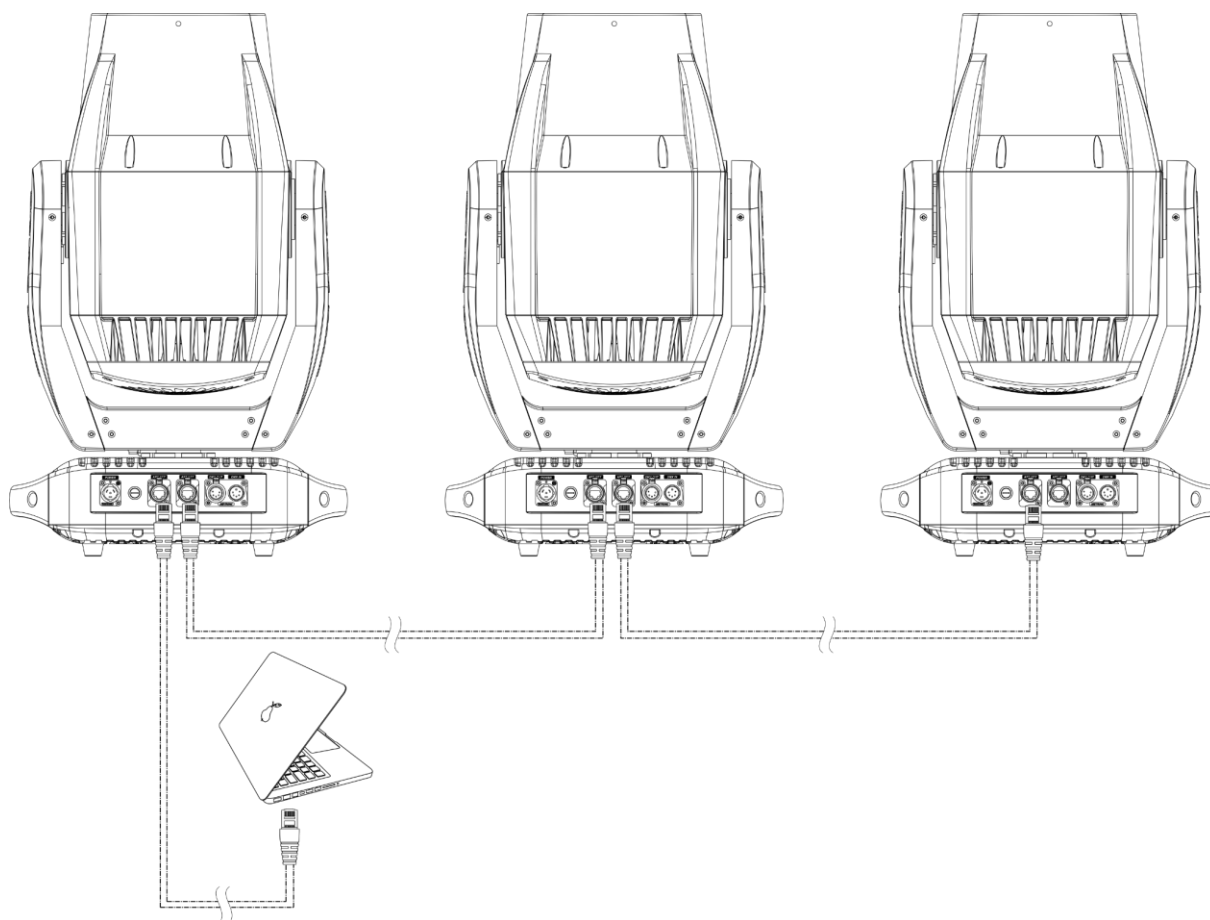


Fig. 09

Nota: Collegare tutti i cavi prima di collegare la corrente

Nota: Il dispositivo Polar 300 Hybrid supporta "Art-Net to DMX", il che significa che è possibile collegare il primo dispositivo al computer usando un cavo CAT-5/CAT-6 e il resto dei dispositivi può essere collegato servendosi di un cavo DMX. Per ulteriori informazioni rimandiamo a pagina 3. **Modalità di esecuzione** a pagina 27.

Collegamento a una rete

Impostazioni Art-Net

- 01) Installare qualsiasi software basato su Art-Net sul proprio PC (Windows o Mac) oppure usare un controller luci che supporti Art-Net.
- 02) Collegare l'alimentazione al dispositivo Polar.
- 03) Collegare il connettore RJ45 del dispositivo al connettore RJ45 del controller luci/interruttore di rete, servendosi di un cavo CAT-5/CAT-6.
- 04) Impostare l'indirizzo IP del proprio computer/controller luci su **2.x.x.x** oppure **10.x.x.x**, a seconda delle impostazioni Art-Net. Cfr. **4.3. Rete** a pagina 29 per ulteriori informazioni in merito.
- 05) Impostare la Subnet mask su **255.0.0.0** su tutti i dispositivi.
- 06) Verificare che tutti i dispositivi della rete abbiano un **indirizzo IP unico**.
- 07) Per collegare più dispositivi, attenersi al seguente esempio.

Esempio:

- 01) Verificare che ogni unità Polar collegata abbia un **indirizzo IP unico**.
- 02) Verificare che la subnet mask di ogni dispositivo sia impostata su **255.0.0.0**.
- 03) Impostare l'universo del primo dispositivo Polar su **1**.
- 04) Impostare l'indirizzo DMX della prima unità Polar su **001**.
- 05) Si prega di notare che è possibile collegare solo 18 dispositivi (18 x 28 canali = 504 canali necessari). Dato il limite di 512 canali, non sarà possibile collegare il 19° dispositivo sulla stessa linea dati, dato che ciò comporterebbe funzionalità limitate per questo dispositivo.
- 06) Per risolvere questo problema, impostare l'universo del 19° dispositivo Polar su **2** e l'indirizzo DMX su **001**.
- 07) In fase di collegamento di più dispositivi sarà possibile ripetere i passaggi da 5 a 6 fino a 255 volte, ogni volta inserendo numeri di universo crescenti (vi sono 255 universi disponibili).
- 08) Mappare tutti i dispositivi connessi.
- 09) Le unità Polar sono ora pronte per essere usate.
- 10) Quando si realizzano progetti di grandi dimensioni, consigliamo di usare uno switch Ethernet ad alta velocità, a 16-bit, per distribuire il segnale dati Art-Net.

Il Protocollo Art-Net si serve di TCP/IP per trasferire elevati quantitativi di dati DMX-512 su una rete Ethernet. Il dispositivo Art-Net 4 è in grado di supportare fino a 32768 universi. Art-Net™ Designed by and Copyright Artistic Licence Holdings Ltd.

Impostazioni sACN

- 01) Collegare il connettore RJ45 del dispositivo a uno switch di rete servendosi di un cavo CAT-5/CAT-6.
- 02) Impostare l'indirizzo IP del proprio computer/controller luci. Le reti sACN non hanno limitazioni a livello di indirizzo IP.
- 03) Impostare la Subnet mask su tutti i dispositivi.
- 04) Verificare che tutti i dispositivi della rete abbiano un **indirizzo IP unico**.

sACN (streaming Architecture for Control Networks), noto anche come ANSI E1.31, è un protocollo per l'invio di dati DMX-512 su reti IP sviluppato da ESTA (Entertainment Services and Technology Association). Supporta fino a 63999 universi e si serve del multicasting.

Come realizzare un cavo dati

Sarà possibile usare un normale cavo ETHERNET per sostituire il cavo dati necessario per la trasmissione dei dati.

Attenersi alle seguenti istruzioni per creare un ulteriore cavo di rete.

Prendere un cavo di rete standard (CAT-5/ 5E /6) e collegarlo a un connettore RJ45, come indicato nella Fig. 10. I cavi dovrebbero ora avere i seguenti colori:

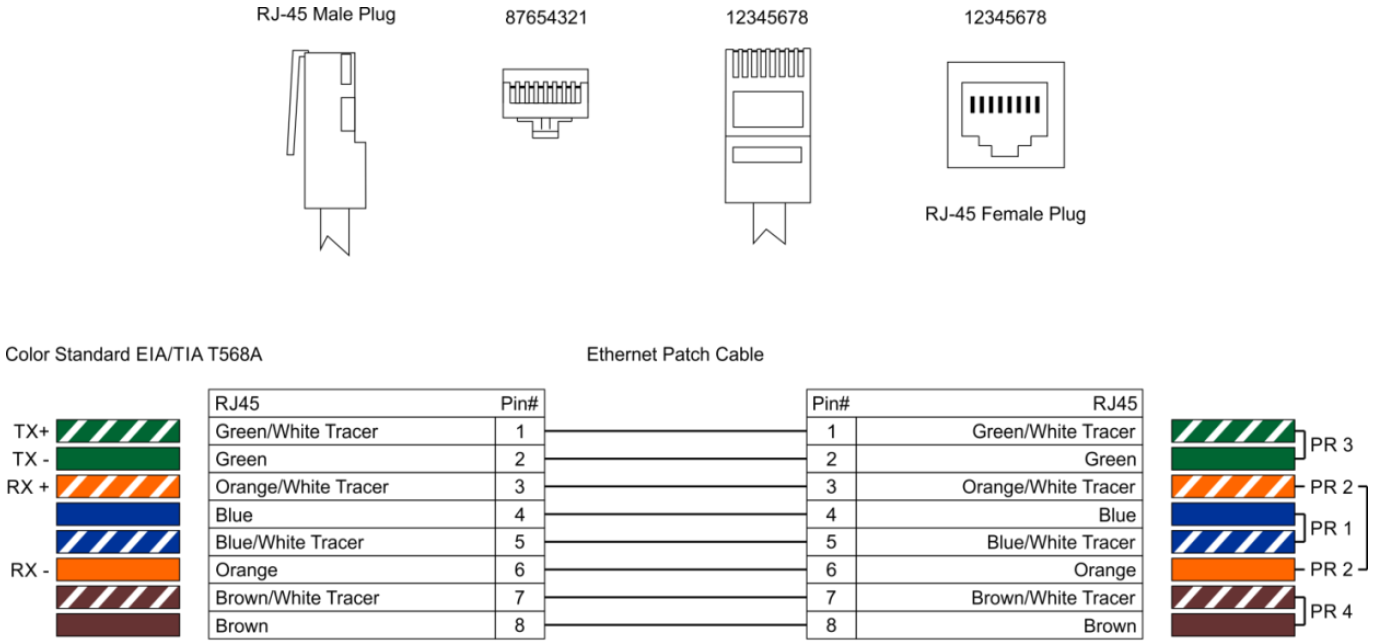


Fig. 10

Collegamento dei dispositivi

Sarà necessario servirsi di un collegamento dati seriale per eseguire i programmi luci di uno o più dispositivi servendosi di un controller DMX-512 oppure per eseguire programmi sincronizzati su due o più dispositivi impostati in modalità master/slave. Il numero combinato di canali richiesti da tutti i dispositivi su un collegamento dati seriale determina il numero di dispositivi che il collegamento dati è in grado di supportare.

Importante: I dispositivi presenti su un collegamento dati seriale devono essere collegati a margherita in un'unica linea. Per essere conformi allo standard EIA-485, non vanno collegati più di 30 dispositivi sullo stesso collegamento dati. Il collegamento di più di 30 dispositivi sullo stesso collegamento dati seriale senza ricorrere all'uso di uno splitter DMX isolato otticamente potrebbe provocare un deterioramento del segnale digitale DMX.



Distanza massima del collegamento dati DMX: 100 metri
Numero massimo consigliato di unità su un collegamento dati DMX: 30 fari

Cablaggio dati

Per collegare i dispositivi fra di loro sarà necessario servirsi di cavi dati. È possibile acquistare cavi DMX certificati DAP Audio direttamente da un rivenditore/distributore oppure realizzare il proprio cavo in modo autonomo. Nel caso in cui si scelga di crearsi da soli il cavo, consigliamo di servirsi di cavi dati che trasportino un segnale di alta qualità e siano meno sensibili alle interferenze elettromagnetiche.

Cavi dati DMX DAP Audio

- Cavo DAP Audio DMX by Neutrik®. **Codice d'ordine** FL71150 (lunghezza: 1,5 m), FL713 (lunghezza: 3 m), FL716 (lunghezza: 6 m), FL7110 (lunghezza: 10 m)
- DAP Audio DMX by Neutrik®. **Codice d'ordine** FL7275 (lunghezza: 0,75 m), FL72150 (lunghezza: 1,5 m), FL723 (lunghezza: 3 m), FL726 (lunghezza: 6 m), FL7210 (lunghezza: 10 m)
- Cavo DAP Audio da 110 Ohm con trasmissione del segnale digitale. **Codice d'ordine** FL0975 (lunghezza: 0,75 m), FL09150 (lunghezza: 1,5 m), FL093 (lunghezza: 3 m), FL096 (lunghezza: 6 m), FL0910 (lunghezza: 10 m), FL0915 (lunghezza: 15 m), FL0920 (lunghezza: 20 m)

Nota: Collegare le unità Polar con i cavi XLR dedicati speciali per uso all'esterno.

FL83150	Cavo DMX, 5 poli, XLR, classificazione IP65, Neutrik®, lunghezza: 1,5 m
FL833	Cavo DMX, 5 poli, XLR, classificazione IP65, Neutrik®, lunghezza: 3 m
FL836	Cavo DMX, 5 poli, XLR, classificazione IP65, Neutrik®, lunghezza: 6 m
FL8310	Cavo DMX, 5 poli, XLR, classificazione IP65, Neutrik®, lunghezza: 10 m
FL8320	Cavo DMX, 5 poli, XLR, classificazione IP65, Neutrik®, lunghezza: 20 m

La testa mobile Polar 300 Hybrid IP65 può essere usata con o senza un controller in modalità indipendente.

Pannello di controllo

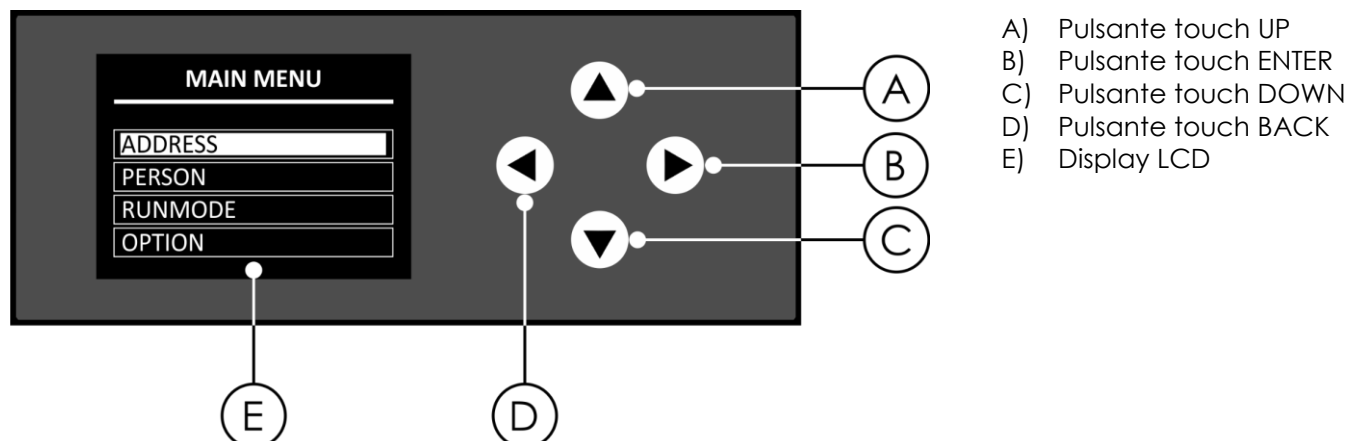


Fig. 11

Assegnazione degli indirizzi DMX

Il pannello di controllo ubicato sul lato anteriore della base consente di assegnare al faro l'indirizzo DMX, ovvero il primo canale a partire dal quale il Polar risponderà al controller.

Si prega di notare che, quando si usa il controller, l'unità dispone di **28** canali.

In fase di utilizzo di più unità Polar, verificare di aver impostato correttamente gli indirizzi DMX.

Quindi, l'indirizzo DMX della prima unità Polar dovrebbe essere **1 (001)**; l'indirizzo DMX della seconda unità Polar dovrebbe essere **1+28=29 (029)**; l'indirizzo DMX della terza unità Polar dovrebbe essere **29+28=57 (057)**, ecc.

Al fine di controllare in modo corretto ogni dispositivo Polar verificare che non vi siano canali sovrapposti. Nel caso in cui due o più dispositivi Polar abbiano lo stesso indirizzo, i fari funzioneranno in modo simile.

Controllo:

Dopo aver impostato i canali di tutti i dispositivi Polar, sarà possibile iniziare a servirsi dei fari tramite il proprio controller luci.

Nota: Al momento dell'accensione, il dispositivo Polar rileverà automaticamente la presenza o meno di un segnale DMX -512. Qualora non vengano ricevuti dati nell'ingresso DMX, l'indirizzo DMX sulla schermata di avvio lampeggerà.

Il problema potrebbe essere:

- Il cavo DMX dal controller non è collegato con l'ingresso dell'unità Polar.
- Il controller è spento o difettoso, il cavo o il connettore è difettoso oppure i cavi del segnale sono invertiti nel connettore di ingresso.

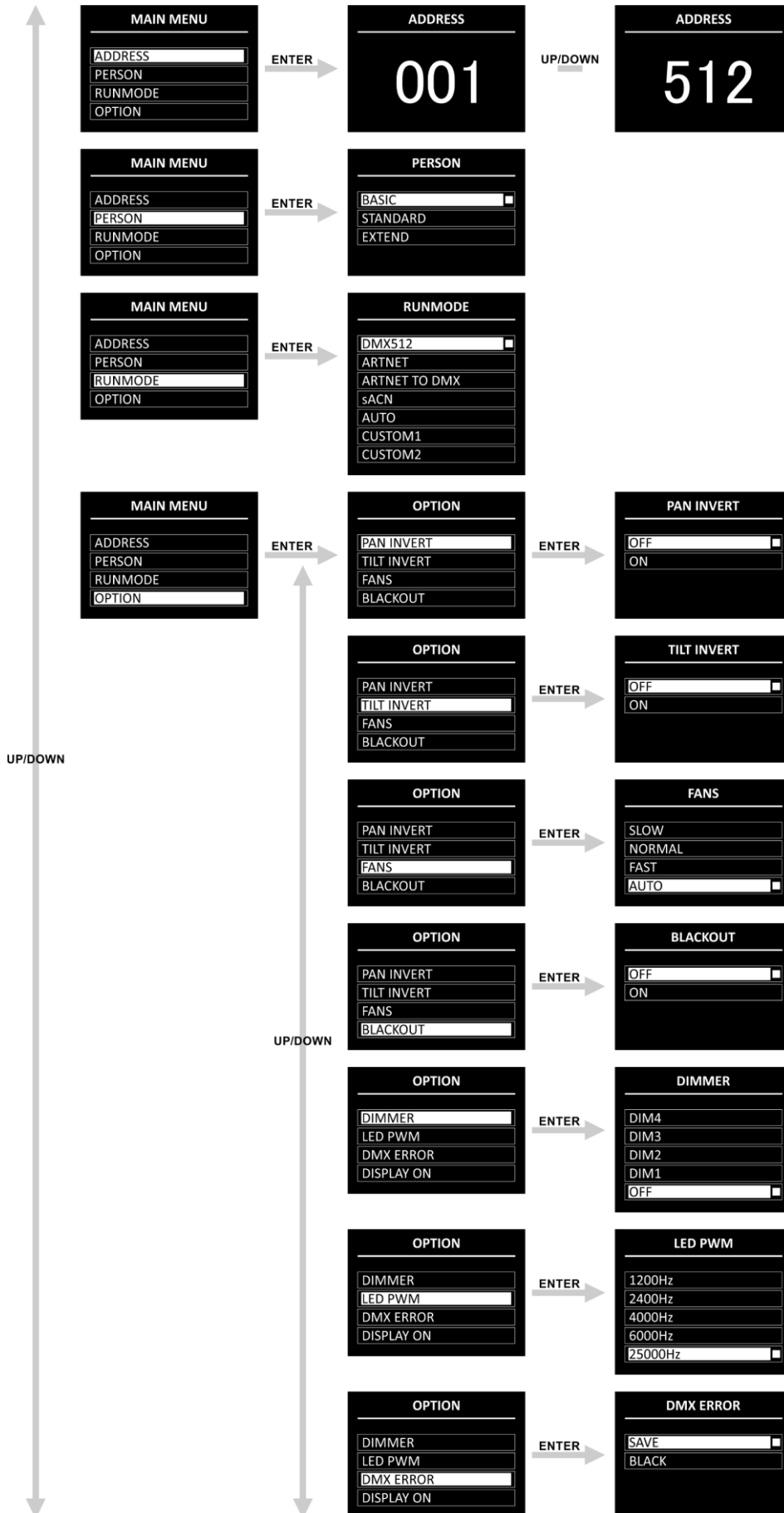
Nota: Sarà necessario inserire un connettore di terminazione (120 Ohm) nell'ultimo faro al fine di garantire una corretta trasmissione del collegamento dati DMX.

Spegnimento del display dopo 60 secondi

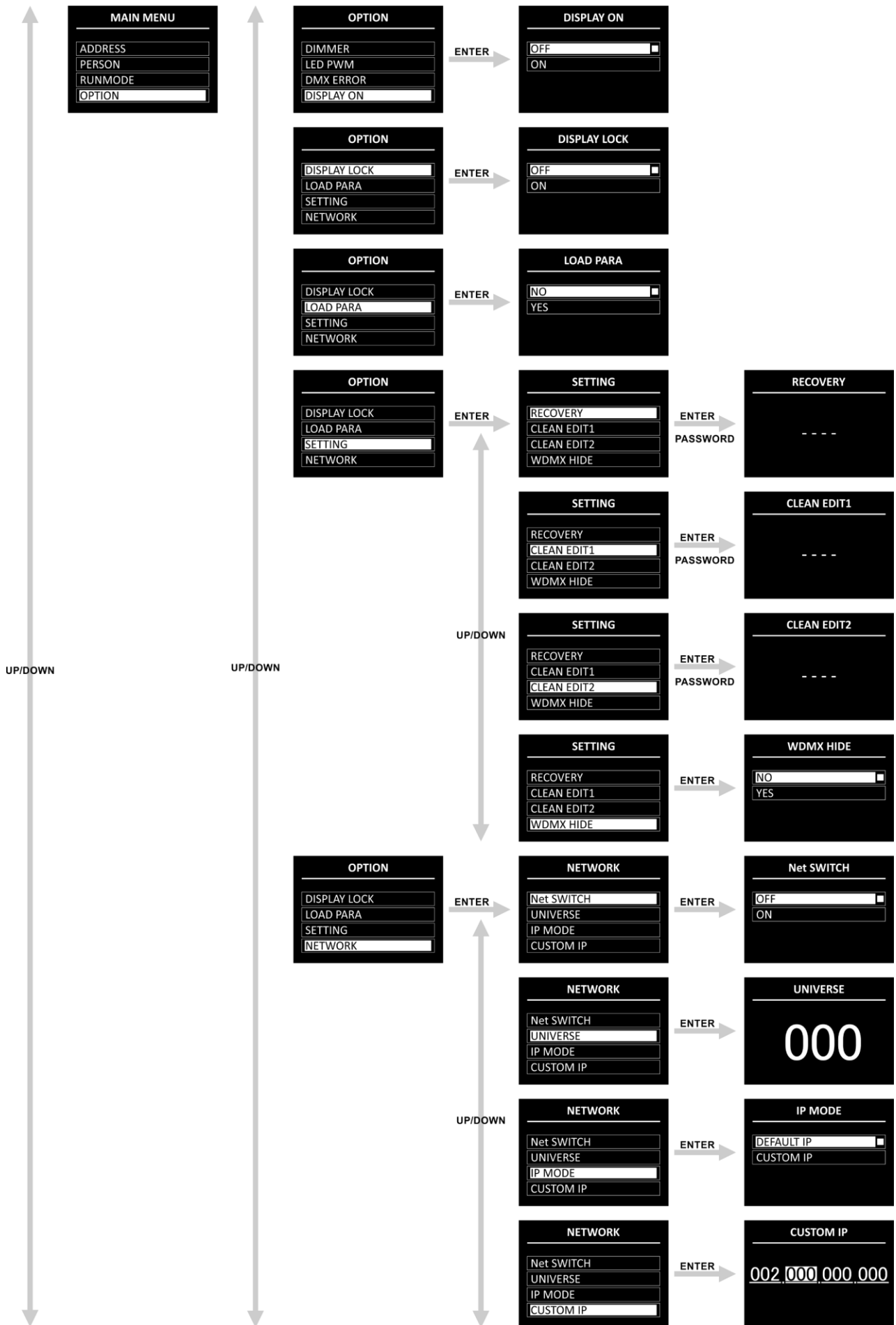
Quando non viene premuto nessun pulsante per 60 secondi, il display si spegne.

Per accendere il display premere e tenere premuto il pulsante BACK per 5 secondi.

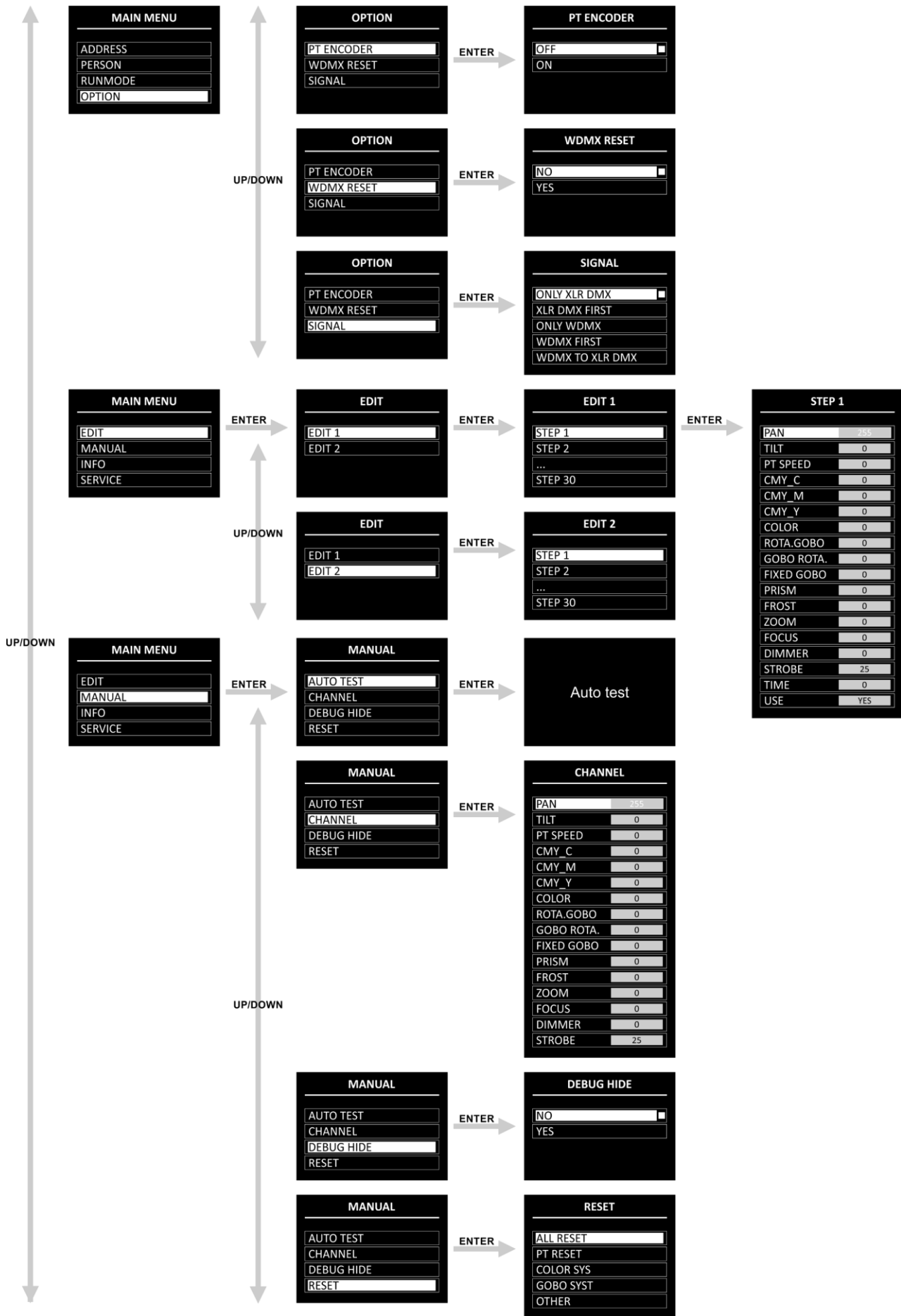
Panoramica menu



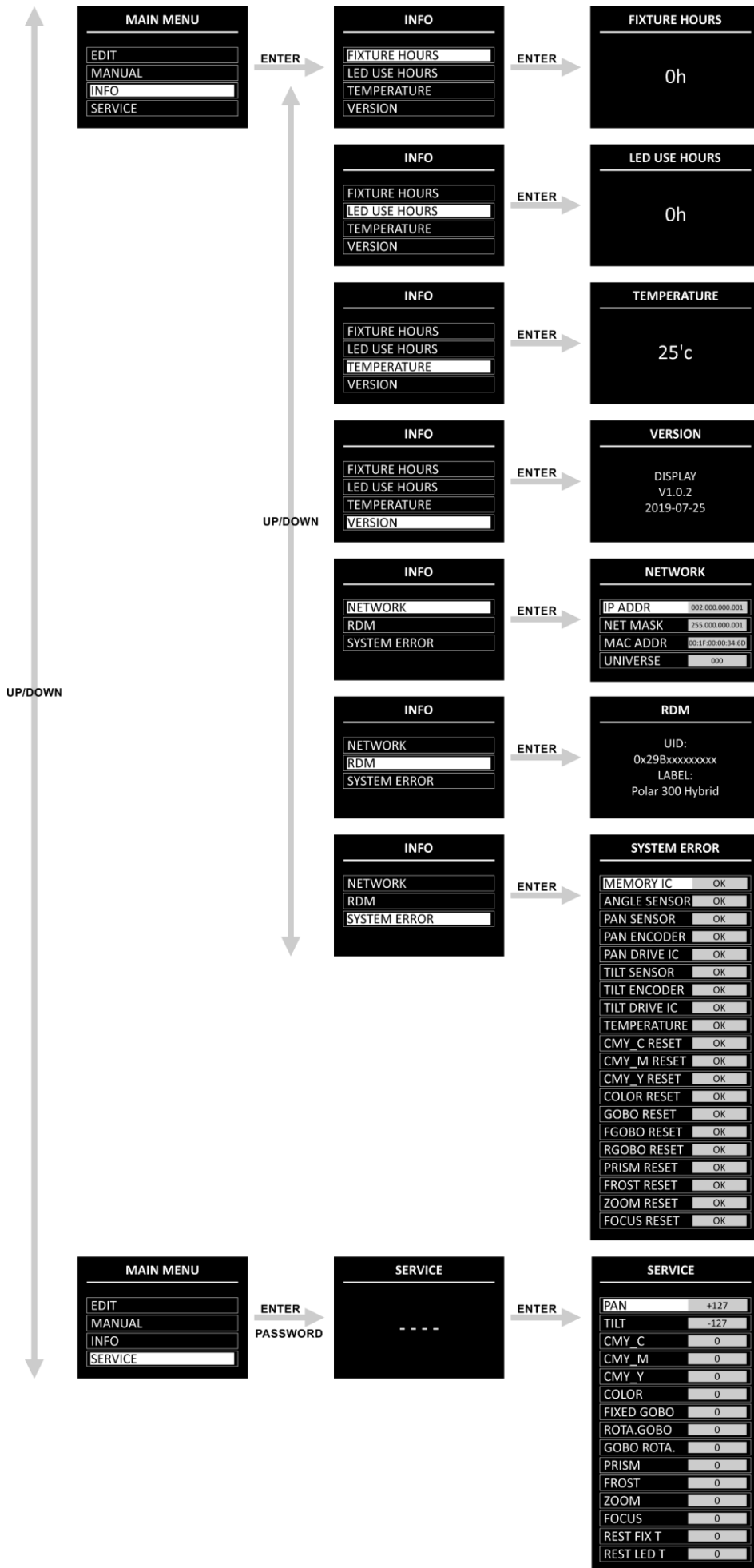
Polar 300 Hybrid IP65 Moving Head



Polar 300 Hybrid IP65 Moving Head



Polar 300 Hybrid IP65 Moving Head

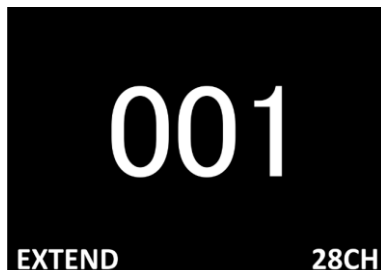


Avvio

Dopo l'accensione il dispositivo eseguirà un reset e sul display comparirà la seguente schermata splash:



Al termine del reset, il dispositivo è pronto all'uso. Il display visualizzerà la schermata di avvio:



La schermata di avvio fornisce informazioni sulla modalità di funzionamento attiva del dispositivo.

Di default il display del dispositivo è bloccato. Per sbloccare il display e accedere al Menu Principale sarà necessario inserire la **password**.

01) Premere e tenere premuto il pulsante **BACK** per 5 secondi per accendere il display.

02) Premere i pulsanti **UP/DOWN** nel seguente ordine: **UP, DOWN, UP, DOWN**.

03) Premere il pulsante **ENTER** per confermare.

Per modificare le impostazioni e togliere il blocco del display, cfr. **4.1. Blocco display** a pagina 28.

Se non viene premuto nessun pulsante, dopo 60 secondi, il display si spegne. Inserire la password per sbloccare il display.

Se il blocco display viene disattivato, premere qualsiasi pulsante per accendere il display.

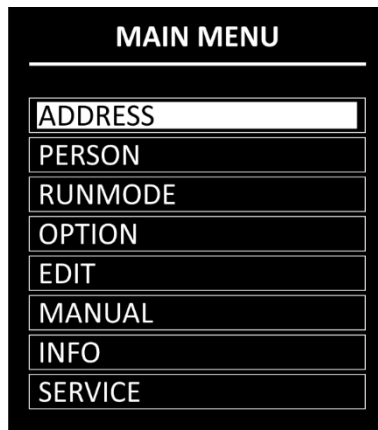
- Usare i **pulsanti UP/DOWN** per spostarsi fra i menu oppure per aumentare/ridurre i valori numerici.
- Usare il pulsante **ENTER** per aprire il menu desiderato o per impostare il valore attualmente selezionato.
- Usare il pulsante **BACK** per uscire dal menu attuale e/o per tornare al Menu Principale.

Avvio no reset

Non è necessario alimentare il dispositivo Polar per regolare le impostazioni del dispositivo. Sarà possibile attivare solo il display. Premere e tenere premuto il pulsante **BACK** per 5 secondi. Dato che il display è dotato di una batteria, il display si accende e il dispositivo Polar resterà spento.

Opzioni del menu principale

Il Menu Principale ha le seguenti opzioni:



- 01) Premere i pulsanti **UP/DOWN** per spostarsi all'interno del Menu Principale.
- 02) Premere il pulsante **ENTER** per aprire i sottomenu.

Nota: Alcuni dei sottomenu richiedono una password. La password predefinita prevede di premere i pulsanti **UP/DOWN** nel seguente ordine: **UP, DOWN, UP, DOWN**. La disattivazione del blocco display non interessa gli elementi del sottomenu che, in modalità predefinita, richiedono una password.

1. Indirizzo DMX

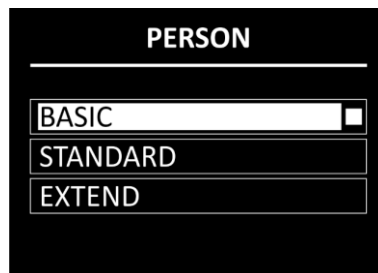
In questo menu sarà possibile impostare l'indirizzo DMX iniziale del dispositivo.

- 01) Premere i pulsanti **UP/DOWN** per impostare l'indirizzo DMX desiderato. La gamma di regolazione varia fra 001 e 512.
- 02) Premere il pulsante **ENTER** per salvare le modifiche.

2. Configurazione (modalità canale DMX)

In questo menu sarà possibile impostare la Modalità Canale DMX (Configurazione).

- 01) Premere i pulsanti **UP/DOWN** per impostare la modalità canale DMX desiderata. Ci sono 3 opzioni disponibili:



BASIC: 20 canali

STANDARD: 24 canali

EXTEND: 28 canali

- 02) Premere il pulsante **ENTER** per confermare la propria scelta. Cfr. pagine 37–50 per le Modalità Canale DMX.

3. Modalità di esecuzione

In questo menu sarà possibile impostare la modalità di controllo del dispositivo.

01) Premere i pulsanti **UP/DOWN** per scegliere una delle 7 seguenti opzioni:

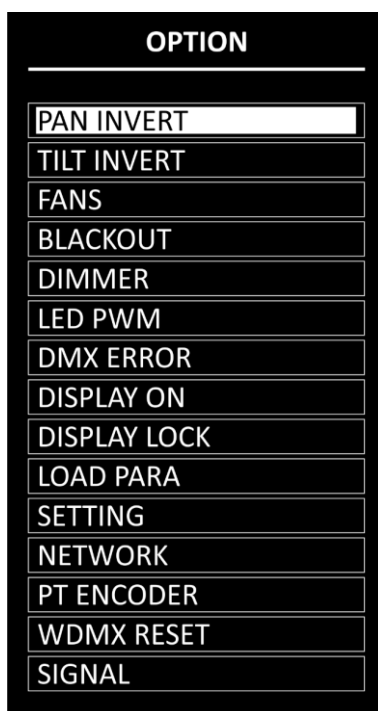
- **DMX512:** Il dispositivo funzionerà in modalità DMX
- **ARTNET:** Il dispositivo funzionerà in modalità Art-Net
- **ARTNET TO DMX:** Il dispositivo riceverà i dati tramite Ethernet e li trasmetterà tramite DMX. Quando vengono collegati più dispositivi, il primo dispositivo può essere collegato a un computer con un cavo CAT-5/CAT-6 e il resto dei dispositivi possono essere collegati servendosi di un cavo DMX
- **sACN:** Il dispositivo funzionerà in modalità sACN
- **AUTO:** Il dispositivo eseguirà il programma integrato.
- **CUSTOM1:** Il dispositivo eseguirà il Programma Personalizzato 1. Cfr. **5. Modifica** alle pagine 31–32 per ulteriori informazioni su come modificare il programma personalizzato
- **CUSTOM2:** Il dispositivo eseguirà il Programma Personalizzato 2. Cfr. **5. Modifica** alle pagine 31–32 per ulteriori informazioni su come modificare il programma personalizzato

02) Premere il pulsante **ENTER** per confermare la propria scelta.

4. Opzione

In questo menu sarà possibile regolare le impostazioni del dispositivo.

01) Premere i pulsanti **UP/DOWN** per scorrere fra le 15 seguenti opzioni:



02) Premere il pulsante **ENTER** per confermare la propria scelta.

I sottomenu disponibili sono:

- **PAN INVERT:** La direzione del pan verrà invertita, a seconda della posizione del dispositivo Polar (OFF/ON)
- **TILT INVERT:** La direzione del Tilt verrà invertita, a seconda della posizione del dispositivo Polar (OFF/ON)
- **FANS:** Regolazione della velocità delle ventole di raffreddamento (lenta, normale, veloce e auto)
- **BLACKOUT:** Blackout dell'uscita durante il movimento di pan/tilt (OFF/ON)
- **DIMMER:** Regolazione della velocità dimmer: DIM 1, DIM 2, DIM 3, DIM 4 (dimmer non lineari), OFF (dimmer lineare)
- **LED PWM:** Regolazione della frequenza del PWM (Pulse Width Modulation - Modulazione della larghezza dell'impulso) del LED. Le opzioni disponibili sono 1200 Hz, 2400 Hz, 4000 Hz, 6000 Hz, e 25000 Hz

- **DMX ERROR:** Il comportamento del dispositivo Polar Infinity in caso di un errore DMX. Ci sono 2 opzioni: **SAVE** (il dispositivo Polar si servirà dell'ultimo segnale DMX correttamente ricevuto che garantisce un'assenza di interruzioni per la performance) e **BLACK** (blackout dell'emissione)
- **DISPLAY ON:** Se viene scelta l'opzione **ON**, il display non si spegne. Se viene scelta l'opzione **OFF**, il display si spegne dopo 60 secondi di inattività
- **DISPLAY LOCK:** Cfr. **4.1. Blocco display** per ulteriori informazioni in merito
- **LOAD PARA:** Carica i programmi del Programma Personalizzato 1 e/o 2 dal dispositivo master fino al dispositivo slave nella modalità master/slave (**NO/YES**)
- **SETTING:** Cfr. **4.2. Impostazioni** per ulteriori informazioni in merito
- **NETWORK:** Cfr. **4.3. Rete** per ulteriori informazioni in merito
- **PT ENCODER:** Se l'encoder è attivato (**ON**), il dispositivo correggerà automaticamente la posizione di pan/tilt, se devia dall'ultimo valore salvato (**OFF/ON**)
- **WDMX RESET:** Resetta la connessione wireless e cancella tutti i messaggi del ricevitore (**NO/YES**)
- **SIGNAL:** Cfr. **4.4. Segnale** per ulteriori informazioni in merito

4.1. Blocco display

In questo sottomenu sarà possibile attivare il blocco display.

01) Premere i pulsanti **UP/DOWN** per spostarsi fra **ON** e **OFF**.

- **ON:** Il blocco display è attivo. Il display si spegne dopo 60 secondi di inattività. Per accedere al Menu principale sarà necessario inserire la password. La password predefinita prevede di premere i pulsanti **UP/DOWN** nel seguente ordine: **UP, DOWN, UP, DOWN**
- **OFF:** Il Menu principale resta sbloccato dopo che il display si spegne

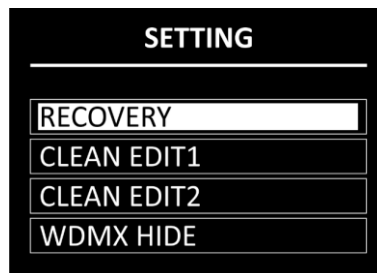
02) Premere il pulsante **ENTER** per confermare la propria scelta.

Nota: La disattivazione del blocco display non interessa gli elementi del sottomenu che, in modalità predefinita, richiedono una password.

4.2. Impostazioni

In questo sottomenu sarà possibile resettare alcuni dei parametri del dispositivo.

01) Premere i pulsanti **UP/DOWN** per scorrere fra le 4 seguenti opzioni:



02) Premere il pulsante **ENTER** per confermare la propria scelta.

4.2.1. Ripristino

Con questo sottomenu sarà possibile ripristinare le impostazioni predefinite di fabbrica. Questo sottomenu richiede una **password**.

01) Premere i pulsanti **UP/DOWN** nel seguente ordine: **UP, DOWN, UP, DOWN**.

02) Premere il pulsante **ENTER** per confermare la password e avviare il reset.

4.2.2. Clean Edit 1

In questo sottomenu sarà possibile cancellare tutte le impostazioni del Programma personalizzato 1. Questo sottomenu richiede una **password**.

01) Premere i pulsanti **UP/DOWN** nel seguente ordine: **UP, DOWN, UP, DOWN**.

02) Premere il pulsante **ENTER** per confermare la password. Tutte le modifiche apportate in EDIT 1 (cfr. Pagine 31–32) verranno resettate.

4.2.3. Clean Edit 2

In questo sottomenu sarà possibile cancellare tutte le impostazioni del Programma personalizzato 2. Questo sottomenu richiede una **password**.

01) Premere i pulsanti **UP/DOWN** nel seguente ordine: **UP, DOWN, UP, DOWN**.

02) Premere il pulsante **enter** per confermare la password. Tutte le modifiche apportate in EDIT 2 (cfr. Pagine 31–32) verranno resettate.

4.2.4. Nascondi WDMX

In questo sottomenu sarà possibile nascondere le impostazioni della modalità wireless.

01) Premere i pulsanti **UP/DOWN** per spostarsi fra:

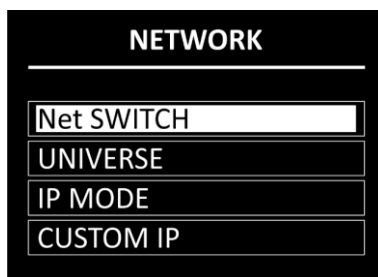
- NO: Le impostazioni della modalità wireless (Reset e Segnale WMDX) saranno visibili nel menu
- YES: Le impostazioni della modalità wireless (Reset e Segnale WMDX) non saranno visibili nel menu

02) Premere il pulsante **ENTER** per confermare la propria scelta.

4.3. Rete

In questo sottomenu sarà possibile regolare le impostazioni di rete.

01) Premere i pulsanti **UP/DOWN** per scorrere fra le 4 seguenti opzioni:



02) Premere il pulsante **ENTER** per confermare la propria scelta.

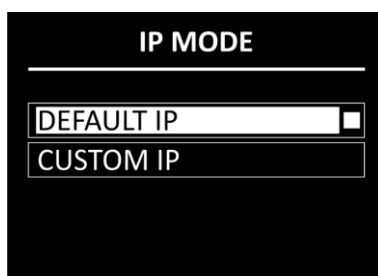
Le opzioni disponibili sono:

- NET SWITCH: Impostare il numero iniziale dell'indirizzo IP del dispositivo. Selezionare OFF per un indirizzo IP che inizia con 2.x.x.x e ON per un indirizzo IP che inizia con 10.x.x.x
- UNIVERSE: Impostare l'universo del dispositivo (0–255)
- IP MODE: Cfr. **4.3.1. Modalità IP** per ulteriori informazioni in merito
- CUSTOM IP: Cfr. **4.3.2. IP personalizzato** per ulteriori informazioni in merito

4.3.1. Modalità IP

In questo menu sarà possibile scegliere la modalità IP.

01) Premere i pulsanti **UP/DOWN** per spostarsi fra le 2 seguenti opzioni:



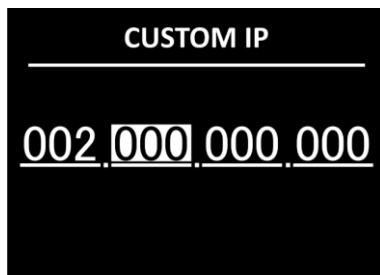
- DEFAULT IP: L'indirizzo IP del dispositivo verrà generato automaticamente dal server di rete.
- CUSTOM IP: L'indirizzo IP del dispositivo può essere configurato manualmente (cfr. **4.3.2. IP personalizzato**)

02) Premere il pulsante **ENTER** per confermare la propria scelta.

4.3.2. IP personalizzato

In questo menu sarà possibile configurare manualmente l'indirizzo IP del dispositivo.

- 01) Premere i pulsanti **ENTER/BACK** per spostare il cursore rispettivamente sulla destra/sinistra del display. I numeri selezionati verranno evidenziati.



- 02) Premere i pulsanti **UP/DOWN** per modificare il numero. La gamma di selezione varia fra 0 e 255.
03) Premere il pulsante **ENTER** per confermare e spostarsi al numero successivo.
04) Ripetere i passaggi 1–3 per ciascuna delle 3 sezioni modificabili dell'indirizzo IP. Per modificare il numero iniziale dell'indirizzo IP, cfr. **4.3. Rete** a pagina 29.

4.4. Segnale

In questo sottomenu sarà possibile impostare le preferenze del segnale se viene attivato il DMX wireless.

Nota: Queste impostazioni del menu sono funzionali solo se è installato il modulo wireless. Il dispositivo Polar 300 Hybrid viene consegnato senza modulo wireless. Per nascondere queste impostazioni rimandiamo al punto **4.2.4. Nascondi WDMX** a pagina 29.

- 01) Premere i pulsanti **UP/DOWN** per scorrere fra le 5 seguenti opzioni:



- 02) Premere il pulsante **ENTER** per confermare la propria scelta.

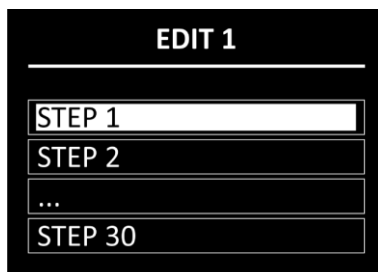
Le opzioni disponibili sono:

- ONLY XLR DMX
- XLR DMX FIRST
- ONLY WDMX
- WDMX FIRST
- WDMX TO XLR DMX Quando vengono collegate più unità Polar, sarà possibile impostare un collegamento wireless dal primo dispositivo al proprio computer e collegare il resto dei dispositivi servendosi di un cavo DMX

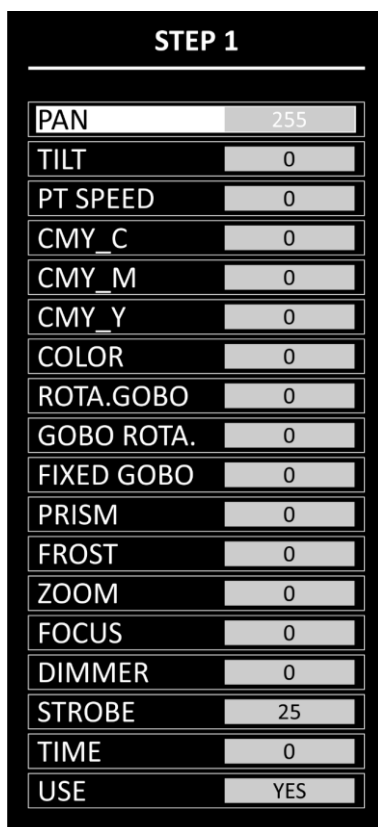
5. Modifica

In questo menu sarà possibile modificare i programmi personalizzati creando così il proprio show personalizzato.

- 01) Premere i pulsanti **UP/DOWN** per scegliere uno dei due programmi personalizzati che si desidera modificare (EDIT 1 o EDIT 2).
- 02) Premere il pulsante **ENTER** per confermare la selezione. Ogni programma personalizzato ha 30 passaggi, che possono essere modificati:



- 03) Premere i pulsanti **UP/DOWN** per selezionare il passaggio desiderato.
- 04) Premere il pulsante **ENTER** per aprire il sottomenu delle impostazioni del passaggio rispettivo.
- 05) Premere i pulsanti **UP/DOWN** per scorrere fra le 18 opzioni disponibili:



- 06) Premere il pulsante **ENTER** per confermare la selezione.
- 07) Premere i pulsanti **UP/DOWN** per aumentare/ridurre i valori.
 - PAN: Regolazione della posizione del pan (0-255)
 - TILT: Regolazione della posizione del tilt (0-255)
 - PT SPEED: Velocità pan/tilt (0-255)
 - CMY_C: Intensità del colore ciano (0-255)
 - CMY_M: Intensità del colore magenta (0-255)
 - CMY_Y: Intensità del colore giallo (0-255)
 - COLOR: Posizione della ruota cromatica (0-255)
 - ROTA.GOBO: Posizione del gobo girevole (0-255)
 - GOBO ROTA.: Indicizzazione del gobo girevole (0-255)
 - FIXED GOBO: Posizione del gobo fisso (0-255)
 - PRISM: Regolazione del prisma (0-255)
 - FROST: Regolazione del frost (0-255)

- ZOOM: Regolazione dello zoom (0–255)
- FOCUS: Regolazione della messa a fuoco (0–255)
- DIMMER: Da OFF a full ON (0–255)
- STROBE: Da OFF ad alta frequenza (0–25)
- TIME: Imposta la durata del passo (0–255, da 0,1 a circa 25 secondi)
- USE: Includere il passo nel programma personalizzato (YES/NO). Se viene scelta l'opzione NO, il passo verrà escluso durante la riproduzione del programma personalizzato

08) Premere il pulsante **ENTER** per impostare il valore.

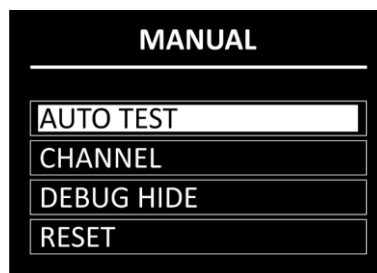
09) Ripetere i summenzionati passaggi 3-7 qui sopra per i passi restanti del programma personalizzato.

Nota: Per ogni programma personalizzato è possibile creare 30 passi, il che consente di creare in totale 60 scene personalizzate.

6. Manuale

In questo menu sarà possibile regolare manualmente e resettare i parametri del dispositivo.

01) Premere i pulsanti **UP/DOWN** per scorrere fra le 4 seguenti opzioni:



02) Premere il pulsante **ENTER** per confermare la propria scelta.

Le opzioni disponibili sono:

- AUTO TEST: Test automatico dei parametri del dispositivo
- CHANNEL: Cfr. **6.1. Canale** per ulteriori informazioni
- DEBUG HIDE: Questa opzione non è pertinente per l'uso e il funzionamento del dispositivo
- RESET: Cfr. **6.2. Reset** per ulteriori informazioni in merito

6.1. Canale

In questo menu sarà possibile regolare manualmente i parametri del dispositivo.

01) Premere i pulsanti **UP/DOWN** per scorrere fra le 16 seguenti opzioni:

CHANNEL	
PAN	255
TILT	0
PT SPEED	0
CMY_C	0
CMY_M	0
CMY_Y	0
COLOR	0
ROTA.GOBO	0
GOBO ROTA.	0
FIXED GOBO	0
PRISM	0
FROST	0
ZOOM	0
FOCUS	0
DIMMER	0
STROBE	25

02) Premere il pulsante **ENTER** per selezionare il parametro.

03) Premere i pulsanti **UP/DOWN** per aumentare/ridurre i valori.

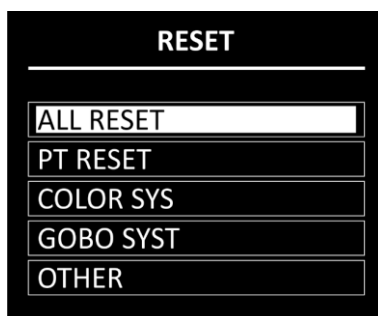
- PAN: Regolazione della posizione del pan (0–255)
- TILT: Regolazione della posizione del tilt (0–255)
- PT SPEED: Velocità pan/tilt (0–255)
- CMY_C: Intensità del colore ciano (0–255)
- CMY_M: Intensità del colore magenta (0–255)
- CMY_Y: Intensità del colore giallo (0–255)
- COLOR: Posizione della ruota cromatica (0–255)
- ROTA.GOBO: Posizione del gobo girevole (0–255)
- GOBO ROTA.: Indicizzazione del gobo girevole (0–255)
- FIXED GOBO: Posizione del gobo fisso (0–255)
- PRISM: Regolazione del prisma (0–255)
- FROST: Regolazione del frost (0–255)
- ZOOM: Regolazione dello zoom (0–255)
- FOCUS: Regolazione della messa a fuoco (0–255)
- DIMMER: Da OFF a full ON (0–255)
- STROBE: Da OFF ad alta frequenza (0–25)

04) Premere il pulsante **ENTER** per impostare il valore.

6.2. Reset

In questo menu sarà possibile resettare alcuni dei parametri del dispositivo.

01) Premere i pulsanti **UP/DOWN** per scorrere fra le 5 seguenti opzioni:



02) Premere il pulsante **ENTER** per confermare la propria scelta. Verrà eseguito il reset dei parametri.

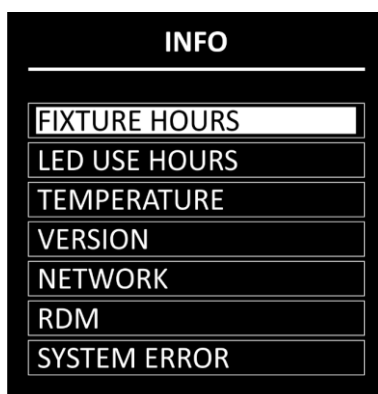
Le opzioni disponibili sono:

- ALL RESET: Reset dei parametri in corso
- PT RESET: Reset di Pan/Tilt sulla posizione Home
- COLOR SYS: Reset delle ruote cromatiche alla posizione home
- GOBO SYST: Reset delle ruote gobo alla posizione home
- OTHER: Questa opzione non è pertinente per l'uso e il funzionamento del dispositivo

7. Info

In questo menu sarà possibile visualizzare i parametri del dispositivo.

01) Premere i pulsanti **UP/DOWN** per scorrere fra le 7 seguenti opzioni:



02) Premere il pulsante **ENTER** per confermare la propria scelta e vedere il parametro.

Le opzioni disponibili sono:

- FIXTURE HOURS: Mostra le ore totali di funzionamento del dispositivo
- LED USE HOURS: Mostra le ore totali di utilizzo dei LED
- TEMPERATURE: Mostra la temperatura dei LED
- VERSION: Fornisce informazioni sulla versione firmware dei seguenti parametri: DISPLAY, MOTOR1, LEDDRV, MOTOR2 e MOTOR3. Premere i pulsanti **UP/DOWN** per scorrere fra le 5 schermate
- NETWORK: Mostra l'impostazione di rete del dispositivo (indirizzo IP, SUBNET MASK, MAC ADDRESS e UNIVERSO)
- RDM: Mostra il numero UID e il nome (LABEL) del dispositivo
- SYSTEM ERROR: Cfr. **7.1. Errore di sistema** per ulteriori informazioni in merito

7.1. Errore di sistema

In questo menu sarà possibile vedere se ci sono errori di sistema.
Premere i pulsanti **UP/DOWN** per scorrere fra le 20 seguenti opzioni:

SYSTEM ERROR	
MEMORY IC	OK
ANGLE SENSOR	OK
PAN SENSOR	OK
PAN ENCODER	OK
PAN DRIVE IC	OK
TILT SENSOR	OK
TILT ENCODER	OK
TILT DRIVE IC	OK
TEMPERATURE	OK
CMY_C RESET	OK
CMY_M RESET	OK
CMY_Y RESET	OK
COLOR RESET	OK
GOBO RESET	OK
FGOBO RESET	OK
RGOBO RESET	OK
PRISM RESET	OK
FROST RESET	OK
ZOOM RESET	OK
FOCUS RESET	OK

I parametri visualizzati sono:

- MEMORY IC
- ANGLE SENSOR
- PAN SENSOR
- PAN ENCODER
- PAN DRIVE IC
- TILT SENSOR
- TILT ENCODER
- TILT DRIVE IC
- TEMPERATURE
- CMY_C RESET
- CMY_M RESET
- CMY_Y RESET
- COLORE RESET
- GOBO RESET
- FGOBO RESET
- RGOBO RESET
- PRISMA RESET
- FROST RESET
- ZOOM RESET
- FOCUS RESET

Se non ci sono errori il display mostra OK vicino al parametro. Se ci sono errori sul display compare ERROR.

8. Service

In questo menu sarà possibile eseguire regolazioni di precisione della posizione home di tutte le componenti mobili. Questo sottomenu richiede una **password**.

01) Premere i pulsanti **UP/DOWN** nel seguente ordine: **UP, DOWN, UP, DOWN**.

02) Premere il pulsante **ENTER** per confermare la password e accedere al sottomenu.

03) Premere i pulsanti **UP/DOWN** per scorrere fra le 15 seguenti opzioni:

SERVICE	
PAN	+127
TILT	-127
CMY_C	0
CMY_M	0
CMY_Y	0
COLOR	0
FIXED GOBO	0
ROTA.GOBO	0
GOBO ROTA.	0
PRISM	0
FROST	0
ZOOM	0
FOCUS	0
REST FIX T	0
REST LED T	0

04) Premere il pulsante **ENTER** per confermare la propria scelta.

05) Premere i pulsanti **UP/DOWN** per aumentare/ridurre il valore. La gamma di regolazione varia fra -127 e +127.

06) Premere il pulsante **ENTER** per impostare il valore.

Le opzioni disponibili sono:

- PAN
- TILT
- CMY_C
- CMY_M
- CMY_Y
- COLOR (ruota cromatica)
- FIXED GOBO
- ROTA.GOBO (ruota gobo girevole)
- GOBO ROTA. (Rotazione gobo)
- PRISM
- FROST
- ZOOM
- FOCUS
- REST FIX T
- REST LED T

Canali DMX

20 Canali (Base)

Canale 1 – Movimento orizzontale (Pan)

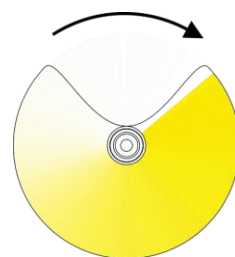
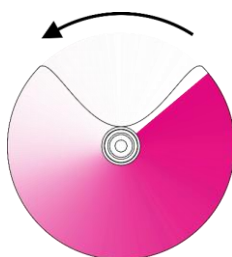
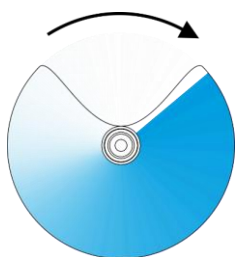
Spingere il cursore verso l'alto per muovere la testa in orizzontale (PAN).
Rotazione orizzontale graduale della testa da 0° a 540° (0-255).
La testa può essere fermata in qualsiasi posizione.

Canale 2 – Movimento verticale (Tilt)

Spingere il cursore verso l'alto per spostare la testa in verticale (TILT).
Rotazione verticale graduale della testa da 0° a 270° (0-255).
La testa può essere fermata in qualsiasi posizione.

Canale 3 – Velocità Pan/Tilt

0-255 Da veloce a lento



Canale 4 – Ciano ⚠ Il Canale 18 deve essere aperto ⚠

0-255 Da intensità bassa ad alta (0 = bianco, 255 = 100 % ciano), rotazione in senso orario

Canale 5 – Magenta ⚠ Il Canale 18 deve essere aperto ⚠

0-255 Da intensità bassa ad alta (0 = bianco, 255 = 100 % magenta), rotazione in senso anti-orario

Canale 6 – Giallo ⚠ Il Canale 18 deve essere aperto ⚠

0-255 Da intensità bassa ad alta (0 = bianco, 255 = 100 % giallo), rotazione in senso orario

Canale 7 – Macro Colore CMY ⚠ Il Canale 18 deve essere aperto ⚠

0-10	Nessun funzionamento
11-20	L106
21-30	L194
31-40	L019
41-50	R08
51-60	L213
61-70	R80
71-80	L202
81-90	L328
91-100	R3314
101-110	L101
111-120	L768
121-128	Nessun funzionamento
129-147	Ciano 100 % / Magenta su / Giallo 0 %
148-166	Ciano giù / Magenta 100 % / Giallo 0 %
167-185	Ciano 0 % / Magenta 100 % / Giallo su
186-204	Ciano 0 % / Magenta giù / Giallo 100 %
205-223	Ciano up/ Magenta 0 % / Giallo 100 %
224-242	Ciano 100 % / Magenta 0 % / Giallo giù

243-255 Ciano 100 % / Magenta up / Giallo 0 %

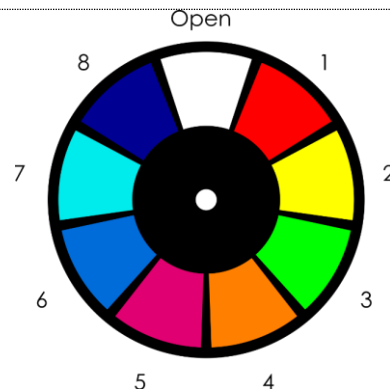
Canale 8 – Velocità CMY

⚠ Il Canale 4, Canale 5, Canale 6 o il Canale 7 e il Canale 18 devono essere aperti ⚠

0-255 Velocità della transizione cromatica CMY, da lenta a veloce

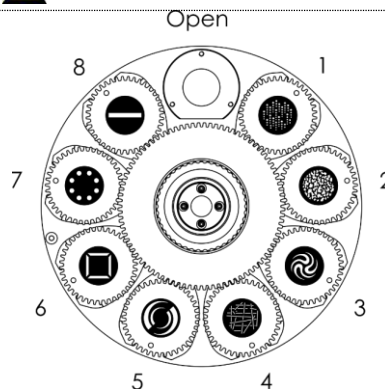
Canale 9 – Ruota cromatica ⚠ Il Canale 18 deve essere aperto ⚠

0-7	White
8-14	Colore 1: Rosso
15-21	Colore 2: Giallo
22-28	Colore 3: Green (Verde)
29-35	Colore 4: Arancione
36-42	Colore 5: Viola
43-49	Colore 6: Blue (Blu)
50-56	Colore 7: Cyan
57-63	Colore 8: UV
64-66	White
67-77	Bi-colore graduale: Bianco/Rosso
78-81	Rosso
82-90	Bi-colore graduale: Rosso/Giallo
91-95	Giallo
96-104	Bi-colore graduale: Giallo/Verde
105-109	Green (Verde)
110-119	Bi-colore graduale: Verde/Arancione
120-123	Arancione
124-133	Bi-colore graduale: Arancione/Viola
134-137	Viola
138-147	Bi-colore graduale: Viola/Blu
148-151	Blue (Blu)
152-161	Bi-colore graduale: Blu/Ciano
162-166	Cyan
167-176	Bi-colore graduale: Ciano/UV
177-179	UV
180-189	Bi-colore graduale: UV/Bianco
190-191	White
192-222	Rotazione continua in senso anti-orario (effetto arcobaleno negativo), da veloce a lento
223-224	Stop
225-255	Rotazione continua in senso orario (effetto arcobaleno positivo), da lento a veloce



Canale 10 – Ruota gobo girevole ⚠ Il Canale 18 deve essere aperto ⚠

0-10	Aperto
11-16	Gobo 1 (vetro)
17-22	Gobo 2 (vetro)
23-28	Gobo 3 (metallo)
29-34	Gobo 4 (metallo)
35-40	Gobo 5 (metallo)
41-46	Gobo 6 (metallo)
47-52	Gobo 7 (metallo)
53-58	Gobo 8 (metallo)
59-66	Gobo 1 scuotimento, da lento a veloce
67-74	Gobo 2 scuotimento, da lento a veloce
75-82	Gobo 3 scuotimento, da lento a veloce
83-90	Gobo 4 scuotimento, da lento a veloce
91-98	Gobo 5 scuotimento, da lento a veloce
99-106	Gobo 6 scuotimento, da lento a veloce
107-114	Gobo 7 scuotimento, da lento a veloce



115-122	Gobo 8 scuotimento, da lento a veloce
123-127	Aperto
128-190	Scorrimento gobo in senso orario, da veloce a lento
191-192	Stop
193-255	Flusso gobo in senso anti-orario, da lento a veloce

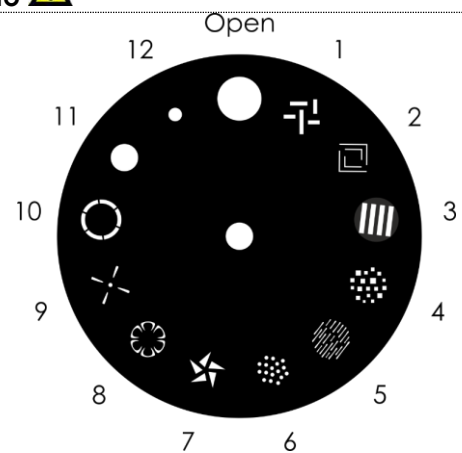
Canale 11 – Rotazione gobo (Ruota gobo girevole)

⚠ Il Canale 10 e il Canale 18 devono essere aperti ⚠

0-120	Indicizzazione gobo, 0-360°
121-125	Stop
126-165	Effetto scuotimento gobo, da lento a veloce
166-170	Stop
171-210	Rotazione gobo in senso anti-orario, da veloce a lento
211-215	Stop
216-255	Rotazione gobo in senso orario, da lento a veloce

Canale 12 – Ruota gobo statica ⚠ Il Canale 18 deve essere aperto ⚠

0-10	Aperto
11-14	Gobo 1
15-18	Gobo 2
19-22	Gobo 3
23-26	Gobo 4
27-30	Gobo 5
31-34	Gobo 6
35-38	Gobo 7
39-42	Gobo 8
43-46	Gobo 9
47-50	Gobo 10
51-54	Gobo 11
55-58	Gobo 12
59-63	Gobo 1 scuotimento, da lento a veloce
64-68	Gobo 2 scuotimento, da lento a veloce
69-73	Gobo 3 scuotimento, da lento a veloce
74-78	Gobo 4 scuotimento, da lento a veloce
79-83	Gobo 5 scuotimento, da lento a veloce
84-88	Gobo 6 scuotimento, da lento a veloce
89-93	Gobo 7 scuotimento, da lento a veloce
94-98	Gobo 8 scuotimento, da lento a veloce
99-103	Gobo 9 scuotimento, da lento a veloce
104-108	Gobo 10 scuotimento, da lento a veloce
109-113	Gobo 11 scuotimento, da lento a veloce
114-118	Gobo 12 scuotimento, da lento a veloce
119-127	Aperto
128-190	Flusso gobo in senso anti-orario, da veloce a lento
191-192	Stop
193-255	Flusso gobo in senso orario, da lento a veloce



Canale 13 – Prisma (circolare a 5 lati)

0-10	Aperto
11-145	Indicizzazione del prisma
146-150	Stop
151-200	Rotazione in senso orario, da veloce a lento
201-205	Stop
206-255	Rotazione in senso anti-orario da lenta a veloce

Canale 14 – Frost

0-10	Aperto
11-255	Effetto Frost, da 0 a 100%

Canale 15 – Zoom

0-255	Regolazione dello zoom, 3°-30°
-------	--------------------------------

Canale 16 – Messa a fuoco

0-255	Regolazione graduale della messa a fuoco, da 0 a 100%
-------	---

Canale 17 – Messa a fuoco automatica

0-12	Nessun funzionamento
13-39	5 metro
40-66	7 metro
67-93	9 metro
94-120	11 metro
121-147	13 metro
148-174	15 metro
175-201	17 metro
202-228	19 metro
229-255	21 metro

Canale 18 – Master Dimmer

0-255	Regolazione graduale della luminosità, da intensità bassa a intensità alta (0-100 %)
-------	--

Canale 19 – Strobo Il Canale 18 deve essere aperto

0-9	Nessun funzionamento
10-99	Velocità di lampeggiamento strobo, frequenza da bassa ad alta (0-25 Hz)
100-109	Nessun funzionamento
110-179	Impulso strobo, frequenza da bassa ad alta
180-189	Nessun funzionamento
190-255	Strobo casuale, frequenza da bassa ad alta

Canale 20 – Controllo

0-10	Nessun funzionamento
11-20	Blackout durante il movimento Pan/Tilt - ON
21-20	Blackout durante il movimento Pan/Tilt - OFF
31-40	Inverti Pan
41-50	Inverti Tilt
51-60	Inverti Pan/Tilt OFF
61-70	Ventola lenta
71-80	Ventola normale
81-90	Ventola veloce
91-100	Ventola auto
101-110	DIM4
111-120	DIM3
121-130	DIM2
131-140	DIM1
141-150	DIM OFF
151-160	PWM 1200 Hz
161-170	PWM 2400 Hz
171-180	PWM 4000 Hz
181-190	PWM 6000 Hz
191-200	PWM 25000 Hz
201-210	Reset di tutto
211-220	Reset Pan/Tilt
221-230	Reset ruota cromatica

231-240	Reset ruote gobo
231-255	Messa a fuoco + Zoom + Prisma + Reset frost

24 Canali (Standard)

Canale 1 – Movimento orizzontale (Pan)

Spingere il cursore verso l'alto per muovere la testa in orizzontale (PAN).
Rotazione orizzontale graduale della testa da 0° a 540° (0-255).
La testa può essere fermata in qualsiasi posizione.

Canale 2 – Pan di precisione, 16 bit

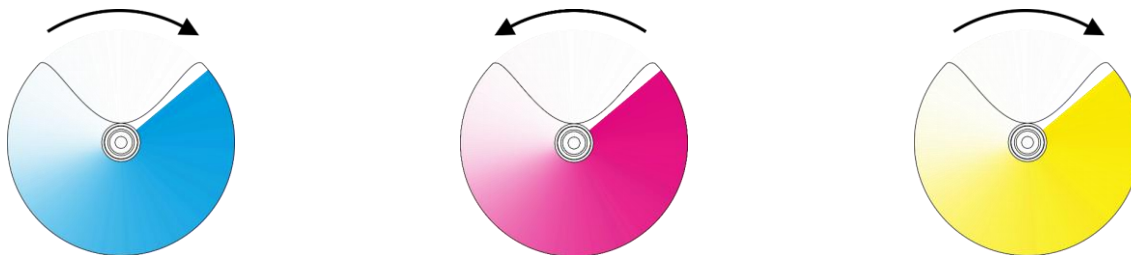
Canale 3 – Movimento verticale (Tilt)

Spingere il cursore verso l'alto per spostare la testa in verticale (TILT).
Rotazione verticale graduale della testa da 0° a 270° (0-255).
La testa può essere fermata in qualsiasi posizione.

Canale 4 – Tilt di precisione, 16 bit

Canale 5 – Velocità Pan/Tilt

0-255 Da veloce a lento



Canale 6 – Ciano ⚠ Il Canale 21 deve essere aperto ⚠

0-255 Da intensità bassa ad alta (0 = bianco, 255 = 100 % ciano), rotazione in senso orario

Canale 7 – Magenta ⚠ Il Canale 21 deve essere aperto ⚠

0-255 Da intensità bassa ad alta (0 = bianco, 255 = 100 % magenta), rotazione in senso anti-orario

Canale 8 – Giallo ⚠ Il Canale 21 deve essere aperto ⚠

0-255 Da intensità bassa ad alta (0 = bianco, 255 = 100 % giallo), rotazione in senso orario

Canale 9 – Macro Colore CMY ⚠ Il Canale 21 deve essere aperto ⚠

0-10	Nessun funzionamento
11-20	L106
21-30	L194
31-40	L019
41-50	R08
51-60	L213
61-70	R80
71-80	L202
81-90	L328
91-100	R3314
101-110	L101
111-120	L768
121-128	Nessun funzionamento
129-147	Ciano 100 % / Magenta su / Giallo 0 %

148-166	Ciano giù / Magenta 100 % / Giallo 0 %
167-185	Ciano 0 % / Magenta 100 % / Giallo su
186-204	Ciano 0 % / Magenta giù / Giallo 100 %
205-223	Ciano up/ Magenta 0 % / Giallo 100 %
224-242	Ciano 100 % / Magenta 0 % / Giallo giù
243-255	Ciano 100 % / Magenta up / Giallo 0 %

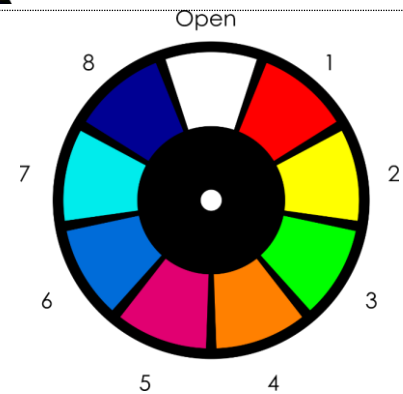
Canale 10 – Velocità CMY

⚠ Il Canale 6, Canale 7, Canale 8 oppure il Canale 9 e il Canale 21 devono essere aperti ⚠

0-255 Velocità della transizione cromatica CMY, da lenta a veloce

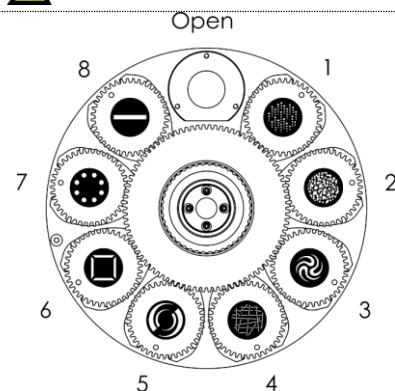
Canale 11 – Ruota cromatica ⚠ Il Canale 21 deve essere aperto ⚠

0-7	White
8-14	Colore 1: Rosso
15-21	Colore 2: Giallo
22-28	Colore 3: Green (Verde)
29-35	Colore 4: Arancione
36-42	Colore 5: Viola
43-49	Colore 6: Blue (Blu)
50-56	Colore 7: Cyan
57-63	Colore 8: UV
64-66	White
67-77	Bi-colore graduale: Bianco/Rosso
78-81	Rosso
82-90	Bi-colore graduale: Rosso/Giallo
91-95	Giallo
96-104	Bi-colore graduale: Giallo/Verde
105-109	Green (Verde)
110-119	Bi-colore graduale: Verde/Arancione
120-123	Arancione
124-133	Bi-colore graduale: Arancione/Viola
134-137	Viola
138-147	Bi-colore graduale: Viola/Blu
148-151	Blue (Blu)
152-161	Bi-colore graduale: Blu/Ciano
162-166	Cyan
167-176	Bi-colore graduale: Ciano/UV
177-179	UV
180-189	Bi-colore graduale: UV/Bianco
190-191	White
192-222	Rotazione continua in senso anti-orario (effetto arcobaleno negativo), da veloce a lento
223-224	Stop
225-255	Rotazione continua in senso orario (effetto arcobaleno positivo), da lento a veloce



Canale 12 – Ruota gobo girevole ⚠ Il Canale 21 deve essere aperto ⚠

0-10	Aperto
11-16	Gobo 1 (vetro)
17-22	Gobo 2 (vetro)
23-28	Gobo 3 (metallo)
29-34	Gobo 4 (metallo)
35-40	Gobo 5 (metallo)
41-46	Gobo 6 (metallo)
47-52	Gobo 7 (metallo)
53-58	Gobo 8 (metallo)
59-66	Gobo 1 scuotimento, da lento a veloce
67-74	Gobo 2 scuotimento, da lento a veloce
75-82	Gobo 3 scuotimento, da lento a veloce
83-90	Gobo 4 scuotimento, da lento a veloce
91-98	Gobo 5 scuotimento, da lento a veloce
99-106	Gobo 6 scuotimento, da lento a veloce
107-114	Gobo 7 scuotimento, da lento a veloce
115-122	Gobo 8 scuotimento, da lento a veloce
123-127	Aperto
128-190	Scorrimento gobo in senso orario, da veloce a lento
191-192	Stop
193-255	Flusso gobo in senso anti-orario, da lento a veloce



Canale 13 – Rotazione gobo (Ruota gobo girevole)

⚠ Il Canale 12 e il Canale 21 devono essere aperti ⚠

0-120	Indicizzazione gobo, 0-360°
121-125	Stop
126-165	Effetto scuotimento gobo, da lento a veloce
166-170	Stop
171-210	Rotazione gobo in senso anti-orario, da veloce a lento
211-215	Stop
216-255	Rotazione gobo in senso orario, da lento a veloce

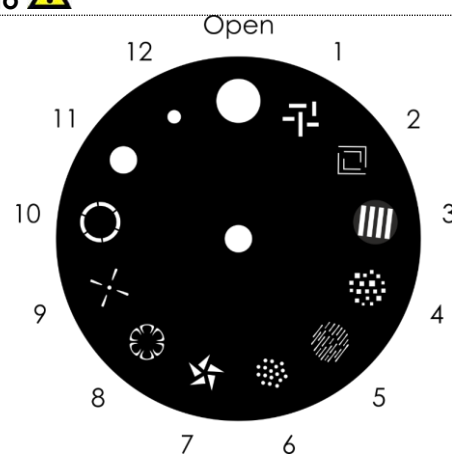
Canale 14 – Rotazione del gobo di precisione

⚠ Il Canale 12, Canale 13 e il Canale 21 devono essere aperti ⚠

0-255	Indicizzazione gobo, regolazione di precisione
-------	--

Canale 15 – Ruota gobo statica ⚠ Il Canale 21 deve essere aperto ⚠

0-10	Aperto
11-14	Gobo 1
15-18	Gobo 2
19-22	Gobo 3
23-26	Gobo 4
27-30	Gobo 5
31-34	Gobo 6
35-38	Gobo 7
39-42	Gobo 8
43-46	Gobo 9
47-50	Gobo 10
51-54	Gobo 11
55-58	Gobo 12
59-63	Gobo 1 scuotimento, da lento a veloce
64-68	Gobo 2 scuotimento, da lento a veloce
69-73	Gobo 3 scuotimento, da lento a veloce
74-78	Gobo 4 scuotimento, da lento a veloce
79-83	Gobo 5 scuotimento, da lento a veloce



84-88	Gobo 6 scuotimento, da lento a veloce
89-93	Gobo 7 scuotimento, da lento a veloce
94-98	Gobo 8 scuotimento, da lento a veloce
99-103	Gobo 9 scuotimento, da lento a veloce
104-108	Gobo 10 scuotimento, da lento a veloce
109-113	Gobo 11 scuotimento, da lento a veloce
114-118	Gobo 12 scuotimento, da lento a veloce
119-127	Aperto
128-190	Flusso gobo in senso anti-orario, da veloce a lento
191-192	Stop
193-255	Flusso gobo in senso orario, da lento a veloce

Canale 16 – Prisma (circolare a 5 lati)

0-10	Aperto
11-145	Indicizzazione del prisma
146-150	Stop
151-200	Rotazione in senso orario, da veloce a lento
201-205	Stop
206-255	Rotazione in senso anti-orario da lenta a veloce

Canale 17 – Frost

0-10	Aperto
11-255	Effetto Frost, da 0 a 100%

Canale 18 – Zoom

0-255	Regolazione dello zoom, 3°–30°
-------	--------------------------------

Canale 19 – Messa a fuoco

0-255	Regolazione graduale della messa a fuoco, da 0 a 100%
-------	---

Canale 20 – Messa a fuoco automatica

0-12	Nessun funzionamento
13-39	5 metro
40-66	7 metro
67-93	9 metro
94-120	11 metro
121-147	13 metro
148-174	15 metro
175-201	17 metro
202-228	19 metro
229-255	21 metro

Canale 21 – Master Dimmer

0-255	Regolazione graduale della luminosità, da intensità bassa a intensità alta (0-100 %)
-------	--

Canale 22 – Dimmer di precisione Il Canale 21 deve essere aperto

0-255	Regolazione di precisione della luminosità, da intensità bassa a intensità alta (0-100 %)
-------	---

Canale 23 – Strobo Il Canale 21 deve essere aperto

0-9	Nessun funzionamento
10-99	Velocità di lampeggiamento strobo, frequenza da bassa ad alta (0-25 Hz)
100-109	Nessun funzionamento
110-179	Impulso strobo, frequenza da bassa ad alta
180-189	Nessun funzionamento
190-255	Strobo casuale, frequenza da bassa ad alta

Canale 24 – Controllo

0-10	Nessun funzionamento
11-20	Blackout durante il movimento Pan/Tilt - ON
21-20	Blackout durante il movimento Pan/Tilt - OFF
31-40	Inverti Pan
41-50	Inverti Tilt
51-60	Inverti Pan/Tilt OFF
61-70	Ventola lenta
71-80	Ventola normale
81-90	Ventola veloce
91-100	Ventola auto
101-110	DIM4
111-120	DIM3
121-130	DIM2
131-140	DIM1
141-150	DIM OFF
151-160	PWM 1200 Hz
161-170	PWM 2400 Hz
171-180	PWM 4000 Hz
181-190	PWM 6000 Hz
191-200	PWM 25000 Hz
201-210	Reset di tutto
211-220	Reset Pan/Tilt
221-230	Reset ruota cromatica
231-240	Reset ruote gobo
231-255	Messa a fuoco + Zoom + Prisma + Reset frost

28 Canali (modalità estesa)

Canale 1 – Movimento orizzontale (Pan)

Spingere il cursore verso l'alto per muovere la testa in orizzontale (PAN).
Rotazione orizzontale graduale della testa da 0° a 540° (0-255).
La testa può essere fermata in qualsiasi posizione.

Canale 2 – Pan di precisione, 16 bit

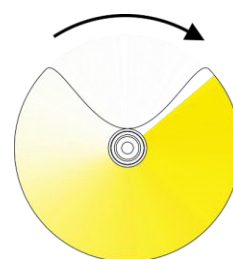
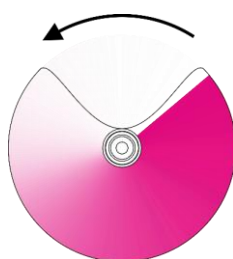
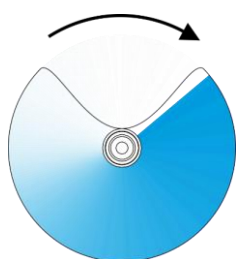
Canale 3 – Movimento verticale (Tilt)

Spingere il cursore verso l'alto per spostare la testa in verticale (TILT).
Rotazione verticale graduale della testa da 0° a 270° (0-255).
La testa può essere fermata in qualsiasi posizione.

Canale 4 – Tilt di precisione, 16 bit

Canale 5 – Velocità Pan/Tilt

0-255 Da veloce a lento



Canale 6 – Ciano ⚠ Il Canale 25 deve essere aperto ⚠

0-255 Da intensità bassa ad alta (0 = bianco, 255 = 100 % ciano), rotazione in senso orario

Canale 7 – Magenta ⚠ Il Canale 25 deve essere aperto ⚠

0-255 Da intensità bassa ad alta (0 = bianco, 255 = 100 % magenta), rotazione in senso anti-orario

Canale 8 – Giallo ⚠ Il Canale 25 deve essere aperto ⚠

0-255 Da intensità bassa ad alta (0 = bianco, 255 = 100 % giallo), rotazione in senso orario

Canale 9 – Macro Colori CMY ⚠ Il Canale 25 deve essere aperto ⚠

0-10	Nessun funzionamento
11-20	L106
21-30	L194
31-40	L019
41-50	R08
51-60	L213
61-70	R80
71-80	L202
81-90	L328
91-100	R3314
101-110	L101
111-120	L768
121-128	Nessun funzionamento
129-147	Ciano 100 % / Magenta su / Giallo 0 %
148-166	Ciano giù / Magenta 100 % / Giallo 0 %
167-185	Ciano 0 % / Magenta 100 % / Giallo su
186-204	Ciano 0 % / Magenta giù / Giallo 100 %

205-223	Ciano up/ Magenta 0 % / Giallo 100 %
224-242	Ciano 100 % / Magenta 0 % / Giallo giù
243-255	Ciano 100 % / Magenta up / Giallo 0 %

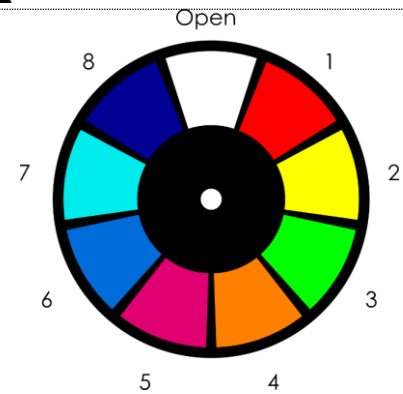
Canale 10 – Velocità CMY

⚠ Il Canale 6, Canale 7, Canale 8 o il Canale 9 e il Canale 25 devono essere aperti ⚠

0-255	Velocità della transizione cromatica CMY, da lenta a veloce
-------	---

Canale 11 – Ruota cromatica ⚠ Il Canale 25 deve essere aperto ⚠

0-7	White
8-14	Colore 1: Rosso
15-21	Colore 2: Giallo
22-28	Colore 3: Green (Verde)
29-35	Colore 4: Arancione
36-42	Colore 5: Viola
43-49	Colore 6: Blue (Blu)
50-56	Colore 7: Cyan
57-63	Colore 8: UV
64-66	White
67-77	Bi-colore graduale: Bianco/Rosso
78-81	Rosso
82-90	Bi-colore graduale: Rosso/Giallo
91-95	Giallo
96-104	Bi-colore graduale: Giallo/Verde
105-109	Green (Verde)
110-119	Bi-colore graduale: Verde/Arancione
120-123	Arancione
124-133	Bi-colore graduale: Arancione/Viola
134-137	Viola
138-147	Bi-colore graduale: Viola/Blu
148-151	Blue (Blu)
152-161	Bi-colore graduale: Blu/Ciano
162-166	Cyan
167-176	Bi-colore graduale: Ciano/UV
177-179	UV
180-189	Bi-colore graduale: UV/Bianco
190-191	White
192-222	Rotazione continua in senso anti-orario (effetto arcobaleno negativo), da veloce a lento
223-224	Stop
225-255	Rotazione continua in senso orario (effetto arcobaleno positivo), da lento a veloce

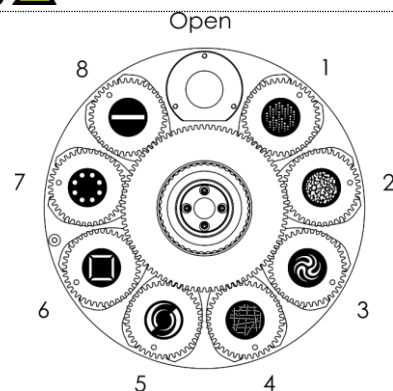


Canale 12 – Ruota cromatica di precisione ⚠ Il Canale 25 deve essere aperto ⚠

0-255	Ruota cromatica di precisione
-------	-------------------------------

Canale 13 – Ruota gobo girevole ⚠ Il Canale 25 deve essere aperto ⚠

0-10	Aperto
11-16	Gobo 1 (vetro)
17-22	Gobo 2 (vetro)
23-28	Gobo 3 (metallo)
29-34	Gobo 4 (metallo)
35-40	Gobo 5 (metallo)
41-46	Gobo 6 (metallo)
47-52	Gobo 7 (metallo)
53-58	Gobo 8 (metallo)
59-66	Gobo 1 scuotimento, da lento a veloce
67-74	Gobo 2 scuotimento, da lento a veloce
75-82	Gobo 3 scuotimento, da lento a veloce
83-90	Gobo 4 scuotimento, da lento a veloce
91-98	Gobo 5 scuotimento, da lento a veloce
99-106	Gobo 6 scuotimento, da lento a veloce
107-114	Gobo 7 scuotimento, da lento a veloce
115-122	Gobo 8 scuotimento, da lento a veloce
123-127	Aperto
128-190	Scorrimento gobo in senso orario, da veloce a lento
191-192	Stop
193-255	Flusso gobo in senso anti-orario, da lento a veloce



Canale 14 – Rotazione Gobo (Ruota gobo girevole)

⚠ Il Canale 13 e il Canale 25 devono essere aperti ⚠

0-120	Indicizzazione gobo, 0-360°
121-125	Stop
126-165	Effetto scuotimento gobo, da lento a veloce
166-170	Stop
171-210	Rotazione gobo in senso anti-orario, da veloce a lento
211-215	Stop
216-255	Rotazione gobo in senso orario, da lento a veloce

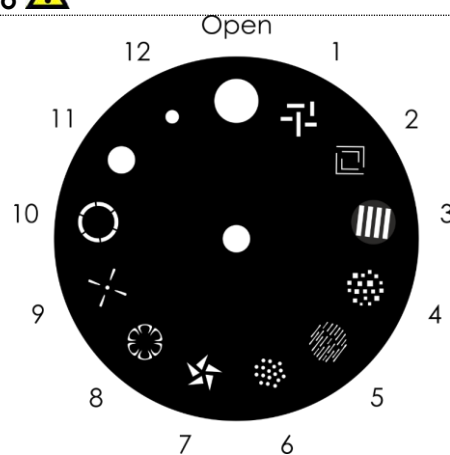
Canale 15 – Rotazione del gobo di precisione

⚠ Il Canale 13, Canale 14 e il Canale 25 devono essere aperti ⚠

0-255	Indicizzazione gobo, regolazione di precisione
-------	--

Canale 16 – Ruota gobo statica ⚠ Il Canale 25 deve essere aperto ⚠

0-10	Aperto
11-14	Gobo 1
15-18	Gobo 2
19-22	Gobo 3
23-26	Gobo 4
27-30	Gobo 5
31-34	Gobo 6
35-38	Gobo 7
39-42	Gobo 8
43-46	Gobo 9
47-50	Gobo 10
51-54	Gobo 11
55-58	Gobo 12
59-63	Gobo 1 scuotimento, da lento a veloce
64-68	Gobo 2 scuotimento, da lento a veloce
69-73	Gobo 3 scuotimento, da lento a veloce
74-78	Gobo 4 scuotimento, da lento a veloce
79-83	Gobo 5 scuotimento, da lento a veloce



84-88	Gobo 6 scuotimento, da lento a veloce
89-93	Gobo 7 scuotimento, da lento a veloce
94-98	Gobo 8 scuotimento, da lento a veloce
99-103	Gobo 9 scuotimento, da lento a veloce
104-108	Gobo 10 scuotimento, da lento a veloce
109-113	Gobo 11 scuotimento, da lento a veloce
114-118	Gobo 12 scuotimento, da lento a veloce
119-127	Aperto
128-190	Flusso gobo in senso anti-orario, da veloce a lento
191-192	Stop
193-255	Flusso gobo in senso orario, da lento a veloce

Canale 17 – Prisma (circolare a 5 lati)

0-10	Aperto
11-145	Indicizzazione del prisma
146-150	Stop
151-200	Rotazione in senso orario, da veloce a lento
201-205	Stop
206-255	Rotazione in senso anti-orario da lenta a veloce

Canale 18 – Frost

0-10	Aperto
11-255	Effetto Frost, da 0 a 100%

Canale 19 – Zoom

0-255	Regolazione dello zoom, 3°–30°
-------	--------------------------------

Canale 20 – Zoom di precisione

0-255	Regolazione dello zoom di precisione
-------	--------------------------------------

Canale 21 – Messa a fuoco

0-255	Regolazione graduale della messa a fuoco, da 0 a 100%
-------	---

Canale 22 – Messa a fuoco di precisione

0-255	Regolazione della messa a fuoco di precisione
-------	---

Canale 23 – Messa a fuoco automatica

0-12	Nessun funzionamento
13-39	5 metro
40-66	7 metro
67-93	9 metro
94-120	11 metro
121-147	13 metro
148-174	15 metro
175-201	17 metro
202-228	19 metro
229-255	21 metro

Canale 24 – Messa a fuoco automatica di precisione

0-255	Regolazione di precisione automatica della messa a fuoco
-------	--

Canale 25 – Master Dimmer

0-255	Regolazione graduale della luminosità, da intensità bassa a intensità alta (0-100 %)
-------	--

Canale 26 – Dimmer di precisione  Il Canale 25 deve essere aperto 

0-255	Regolazione di precisione della luminosità, da intensità bassa a intensità alta (0-100 %)
-------	---

Canale 27 – Strobo ⚠ Il Canale 25 deve essere aperto ⚠

0-9	Nessun funzionamento
10-99	Velocità di lampeggiamento strobo, frequenza da bassa ad alta (0-25 Hz)
100-109	Nessun funzionamento
110-179	Impulso strobo, frequenza da bassa ad alta
180-189	Nessun funzionamento
190-255	Strobo casuale, frequenza da bassa ad alta

Canale 28 – Controllo

0-10	Nessun funzionamento
11-20	Blackout durante il movimento Pan/Tilt - ON
21-20	Blackout durante il movimento Pan/Tilt - OFF
31-40	Inverti Pan
41-50	Inverti Tilt
51-60	Inverti Pan/Tilt OFF
61-70	Ventola lenta
71-80	Ventola normale
81-90	Ventola veloce
91-100	Ventola auto
101-110	DIM4
111-120	DIM3
121-130	DIM2
131-140	DIM1
141-150	DIM OFF
151-160	PWM 1200 Hz
161-170	PWM 2400 Hz
171-180	PWM 4000 Hz
181-190	PWM 6000 Hz
191-200	PWM 25000 Hz
201-210	Reset di tutto
211-220	Reset Pan/Tilt
221-230	Reset ruota cromatica
231-240	Reset ruote gobo
231-255	Messa a fuoco + Zoom + Prisma + Reset frost

Manutenzione

L'operatore deve verificare che gli impianti di sicurezza e delle macchine vengano ispezionati da un esperto ogni anno nel contesto di una verifica di accettazione.

L'operatore deve verificare che gli impianti di sicurezza e delle macchine vengano ispezionati da una persona qualificata una volta l'anno.

Durante l'ispezione sarà necessario prendere in considerazione i seguenti punti:

- 01) Tutte le viti usate per l'installazione del dispositivo o di componenti dello stesso devono essere saldamente fissate e non devono essere corrose.
- 02) Non vi devono essere deformazioni sugli alloggiamenti, sugli elementi di fissaggio e sui punti di installazione.
- 03) Le componenti a movimento meccanico quali ad esempio assi, occhielli e altro, non devono recare segni di usura.
- 04) I cavi di alimentazione elettrica non devono recare segni di danni o usura meccanica.

La testa mobile Polar 300 Hybrid IP 65 Moving Head richiede una manutenzione pressoché nulla. L'unità va comunque tenuta pulita. In caso contrario l'emissione luminosa del faro potrebbe subire una diminuzione significativa.

Scollegare l'alimentazione, quindi pulirla con un panno inumidito. Non immergere in liquidi. Pulire la lente con un detergente per vetri e un panno morbido. Non usare alcol o solventi.

La lente anteriore richiede una pulizia settimanale, dato che il liquido usato per la produzione del fumo da spettacolo tende a formare residui, riducendo così la resa luminosa molto rapidamente.

Tenere puliti i collegamenti. Scollegare l'alimentazione, quindi pulire le prese DMX e audio con un panno inumidito. Verificare che i collegamenti siano completamente asciutti prima di collegare la strumentazione o fornire energia elettrica.

Sostituzione del fusibile

Le sovratensioni momentanee, i corto-circuiti o fonti elettriche inadeguate potrebbero far saltare fusibili. Nel caso in cui il fusibile sia bruciato, il dispositivo non funzionerà. Nel caso in cui ciò si verifichi, invitiamo ad attenersi alle seguenti istruzioni:

- 01) Scollegare l'unità dalla presa di corrente elettrica.
- 02) Inserire un cacciavite a taglio nel coperchio del fusibile. Ruotare il cacciavite verso sinistra, e contemporaneamente esercitare una leggera pressione. Il fusibile verrà espulso.
- 03) Togliere il fusibile usato. Nel caso in cui sia marrone o comunque scuro, significa che è bruciato.
- 04) Inserire il fusibile sostitutivo nel supporto dove si trovava il vecchio fusibile. Reinserire il portafusibile. Verificare di servirsi di un fusibile dello stesso tipo e con le stesse specifiche tecniche. Consultare le specifiche tecniche sull'etichetta del prodotto per ulteriori dettagli in merito.

Sostituzione di un gobo dalla ruota dei gobo rotanti

In fase di sostituzione di un gobo, attenersi alla seguente procedura:

- Scollegare sempre l'alimentazione dalla presa di corrente. Lasciar raffreddare il dispositivo prima di aprire la copertura della testa!
- Per la sostituzione usare gli eventuali gobo abbinati alle specifiche di seguito indicate. L'uso di gobo personalizzati che non corrispondono a queste specifiche potrebbe comportare danni al dispositivo. Gli eventuali danni al dispositivo causati dall'uso di un gobo personalizzato NON sono coperti dalla garanzia.
- Non toccare il gobo in vetro con le dita per evitare di lasciare impronte. Manipolare il gobo solo col supporto gobo; in alternativa, indossare guanti di protezione. Qualora venga toccato il vetro, pulire con un panno morbido e senza sfilacci, quindi sfregare con alcol.

Procedura:

- 01) Scollegare il dispositivo dalla corrente e lasciare che si raffreddi completamente.
- 02) Mettere la testa mobile in posizione orizzontale con l'obiettivo rivolto in avanti.
- 03) Bloccare la testa mobile in posizione. Cfr. **Blocco/Sblocco della testa mobile** a pagina 12.
- 04) Allentare le 6 viti sul coperchio della testa, come indicato sulla Fig. 12.

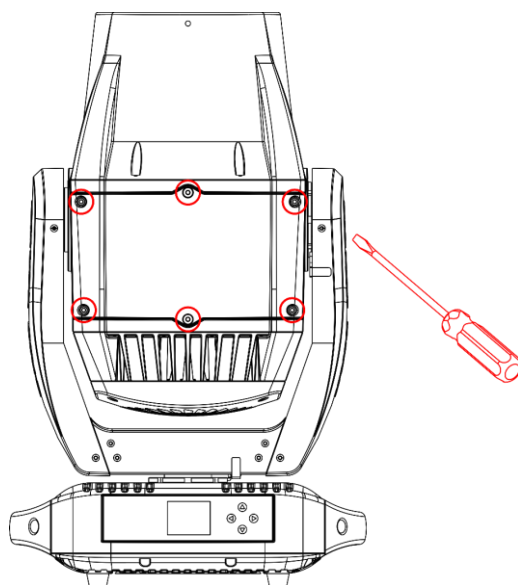


Fig. 12

- 05) Togliere con attenzione il coperchio della testa dall'alloggiamento per accedere alla ruota gobo girevole. Si prega di notare che il coperchio è fissato all'alloggiamento per mezzo di un moschettone di sicurezza.
- 06) Girare la ruota gobo girevole a mano fino a raggiungere il gobo che si desidera sostituire.
- 07) Sollevare delicatamente il porta gobo ed estrarlo dalla ruota gobo girevole, come indicato sulle Fig. 13 Fig. 14.

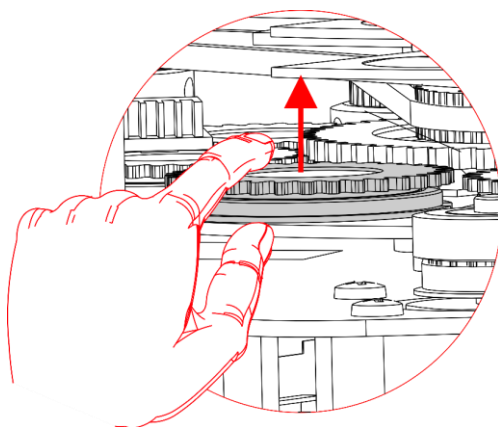


Fig. 13

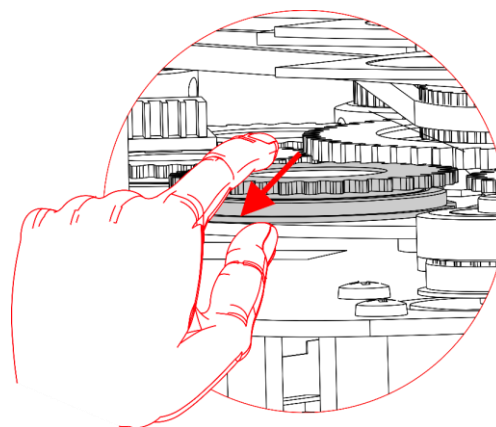


Fig. 14

- 08) Togliere con attenzione la molla di ritegno servendosi di un piccolo cacciavite a taglio o un attrezzo simile. Nota bene: alla molla di ritegno viene applicato un silicone resistente alle temperature elevate.
- 09) Estrarre il gobo dal supporto gobo. Non toccare il gobo a dita nude.
- 10) Inserire il nuovo gobo nel supporto gobo. Cfr. **Orientamento del gobo in vetro** a pagina 53 per ulteriori informazioni in merito.
- 11) Inserire con attenzione la molla di ritegno con l'estremità stretta contro al gobo (cfr. Fig. 15). Per identificare l'estremità stretta, premere la molla fino ad appiattirla: l'estremità stretta si trova all'interno.

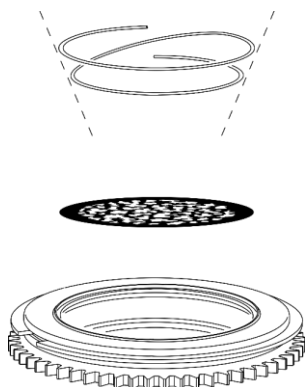


Fig. 15

- 12) Premere delicatamente la molla di ritegno fino ad appiattirla quanto più possibile contro la parte posteriore del gobo servendosi di un piccolo cacciavite a taglio o un attrezzo simile.
- 13) Rimettere il supporto gobo nel gruppo gobo e farlo scattare in posizione.
- 14) Sostituire il coperchio della testa e serrare tutte le 6 viti.

Dimensioni gobo

Ruota gobo girevole

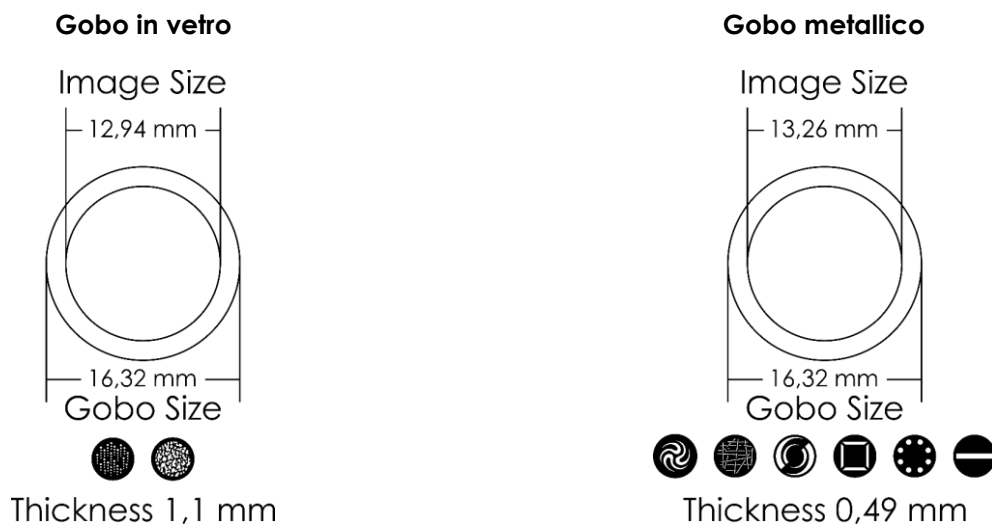
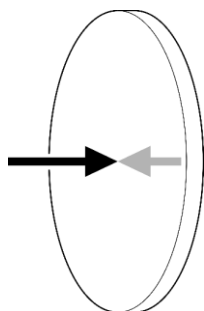


Fig. 16

Orientamento del vetro del gobo

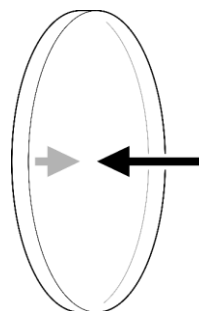
I gobo rivestiti in vetro sono inseriti nel rivestimento sul bordo del supporto (lontano dalla molla). I gobo con una trama vengono inseriti col lato liscio contro alla molla. Ciò garantisce risultati ottimali quando vengono combinati gobo rotanti.

Lato rivestito



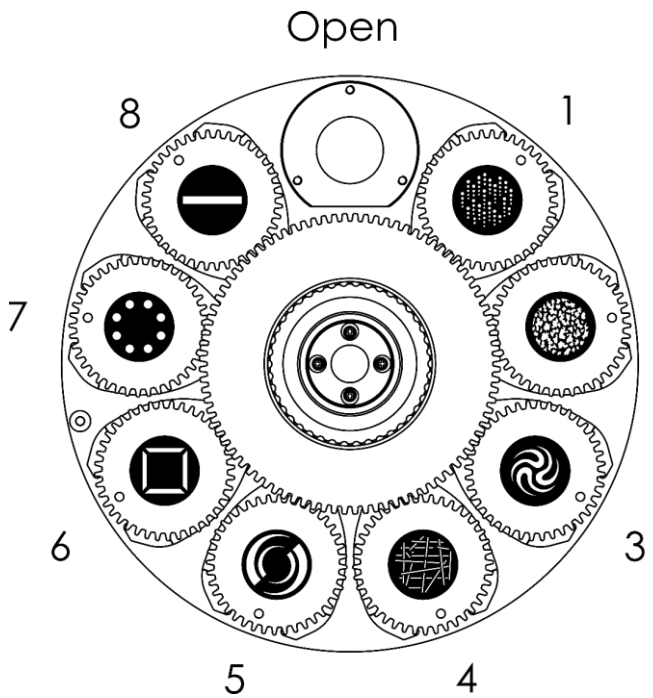
Quando un oggetto viene tenuto per il lato rivestito, non c'è spazio fra l'oggetto e il suo riflesso. L'estremità posteriore del gobo non si vede quando si guarda attraverso il lato rivestito.

Lato non rivestito

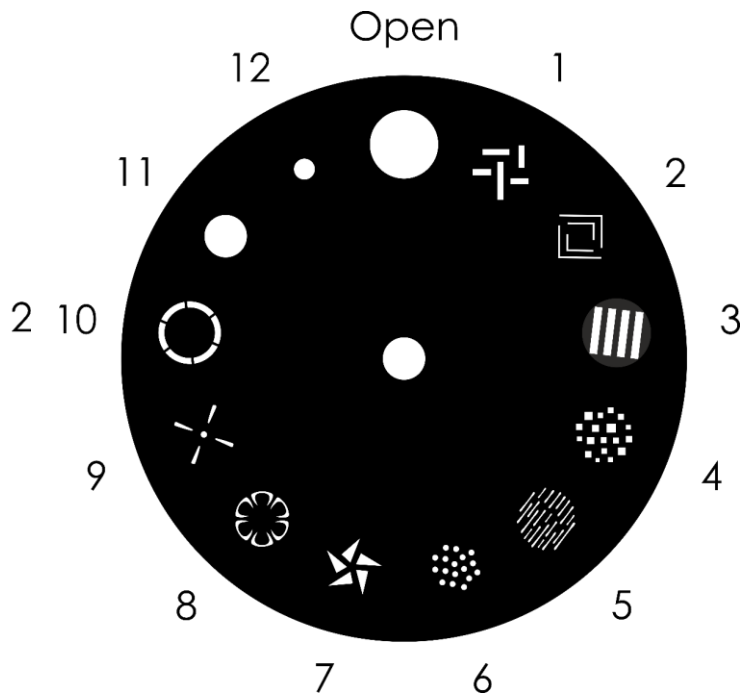


Quando un oggetto viene tenuto per il lato non rivestito, c'è uno spazio fra l'oggetto e il suo riflesso. L'estremità posteriore del gobo si vede quando si guarda attraverso il lato non rivestito.

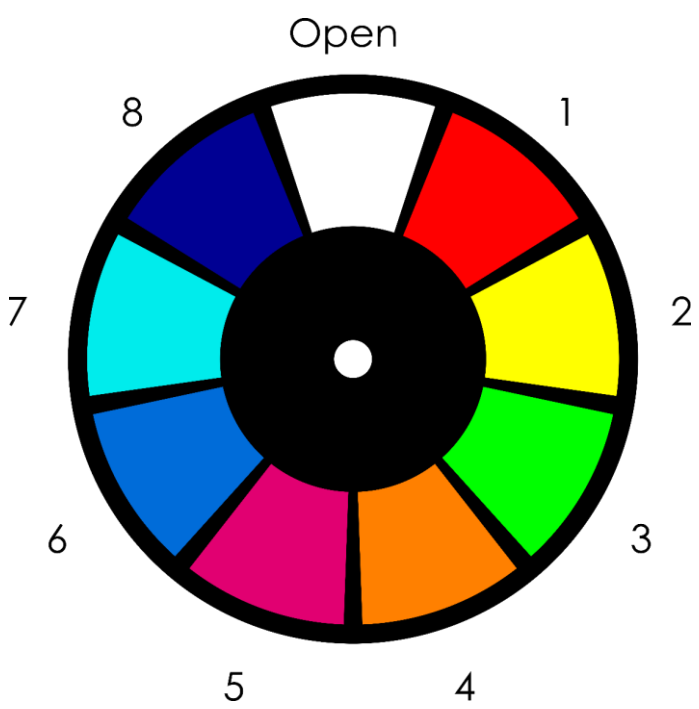
Ruote gobo e Ruota cromatica



Ruota gobo girevole



Ruota gobo statica



Ruota cromatica

Fig. 17

Guida alla risoluzione dei problemi

Questa guida alla risoluzione dei problemi è stata pensata per risolvere problemi semplici. Nel caso in cui si verifichi un problema, attenersi ai seguenti passaggi della seguente procedura in ordine fino a che non si trova una soluzione. Una volta che il dispositivo funziona correttamente, non eseguire nessuno dei seguenti passaggi.

Assenza di luce

Nel caso in cui il faro non funzioni correttamente, rivolgersi a un tecnico per eseguire un intervento. Ipotizzare due potenziali aree di problema: l'alimentazione o il fusibile.

- 01) Alimentazione. Verificare che l'unità sia collegata a una presa di corrente adeguata.
- 02) I LED. Restituire il dispositivo Polar al proprio rivenditore Showtec.
- 03) Il fusibile. Sostituire il fusibile. Rimandiamo a pagina 51 per la sostituzione del fusibile.
- 04) Nel caso in cui i precedenti punti sembrano essere in regola, collegare nuovamente l'unità alla presa di corrente.
- 05) Qualora non sia possibile determinare la causa del problema, non aprire il dispositivo Polar, dato che ciò potrebbe danneggiare l'unità e la garanzia verrà invalidata.
- 06) Rendere il dispositivo al proprio rivenditore Showtec.

Nessuna risposta al DMX

Ipotizzare la presenza di problemi al cavo o ai connettori DMX, un'anomalia di funzionamento del controller o ancora un'anomalia di funzionamento della scheda DMX del dispositivo.

- 01) Controllare le impostazioni del DMX. Verificare che gli indirizzi DMX siano corretti.
- 02) Controllare il cavo DMX: scollegare l'unità; sostituire il cavo DMX; collegare nuovamente alla corrente elettrica. Riprovare il controllo DMX.
- 03) Stabilire se il guasto è nel controller o nel faro. Il controller funziona correttamente con altri prodotti DMX? In caso negativo, far riparare il controller. In caso positivo, recarsi da un tecnico qualificato portando il cavo DMX e il dispositivo in questione.

Problema	Possibile causa (Possibili cause)	Soluzione
Uno o più fari non funzionano per niente	Il dispositivo non riceve alimentazione	<ul style="list-style-type: none"> • Verificare che l'alimentazione sia attivata e che i cavi siano collegati.
Dispositivi resettati correttamente, ma tutti rispondono in modo irregolare oppure non rispondono al controller.	Fusibile primario bruciato	<ul style="list-style-type: none"> • Sostituire il fusibile
	Il controller non è collegato.	<ul style="list-style-type: none"> • Collegare il controller
Dispositivi resettati correttamente, ma alcuni rispondono in modo casuale oppure non rispondono al controller.	L'uscita DMX a 5 poli del controller non coincide con l'ingresso XLR del primo dispositivo della catena (il segnale è invertito).	<ul style="list-style-type: none"> • Installare un cavo con adattatore ad inversione di fase fra il controller e il primo dispositivo sulla catena.
	Qualità dati scadente	<ul style="list-style-type: none"> • Controllare la qualità dei dati. Nel caso in cui sia significativamente inferiore al 100%, il problema potrebbe essere una connessione dati scadente, cavi rotti o di bassa qualità, spinotto di terminazione mancante, o ancora un dispositivo difettoso che disturba la catena.
	Collegamento della catena dati scadente	<ul style="list-style-type: none"> • Ispezionare i collegamenti e i cavi. Intervenire sui collegamenti di qualità scadente. Riparare o sostituire i cavi danneggiati.
	Collegamento dati non concluso con uno spinotto di terminazione da 120 Ohm.	<ul style="list-style-type: none"> • Inserire uno spinotto di terminazione nel jack di uscita dell'ultimo dispositivo della catena.
	Errata assegnazione degli indirizzi ai dispositivi.	<ul style="list-style-type: none"> • Verificare le impostazioni dell'indirizzo
	Uno dei dispositivi è difettoso e disturba la trasmissione dei dati sulla catena.	<ul style="list-style-type: none"> • Bypassare un faro alla volta fino a che non viene ripristinato il normale funzionamento; scollegare entrambi i connettori e collegarli direttamente insieme • Rivolgersi a un tecnico qualificato per riparare il faro difettoso
	L'uscita DMX a 5 poli sui dispositivi non corrisponde (poli 2 e 3 invertiti)	<ul style="list-style-type: none"> • Installare un cavo con adattatore ad inversione di fase fra i dispositivi, oppure invertire il polo 2 e 3 nel dispositivo che manifesta questo comportamento anomalo
Assenza di luce oppure il LED si spegne a intermittenza	Il dispositivo è troppo caldo.	<ul style="list-style-type: none"> • Lasciar raffreddare il dispositivo • Pulire la ventola • Verificare che le prese di ventilazione non siano ostruite • Alzare l'aria condizionata
	LED danneggiati	<ul style="list-style-type: none"> • Scollegare il dispositivo e riportarlo al proprio rivenditore
	Le impostazioni dell'alimentazione non corrispondono alla tensione e alla frequenza CA locali	<ul style="list-style-type: none"> • Scollegare il faro. Verificare le impostazioni e correggere ove necessario

Specifiche tecniche del prodotto

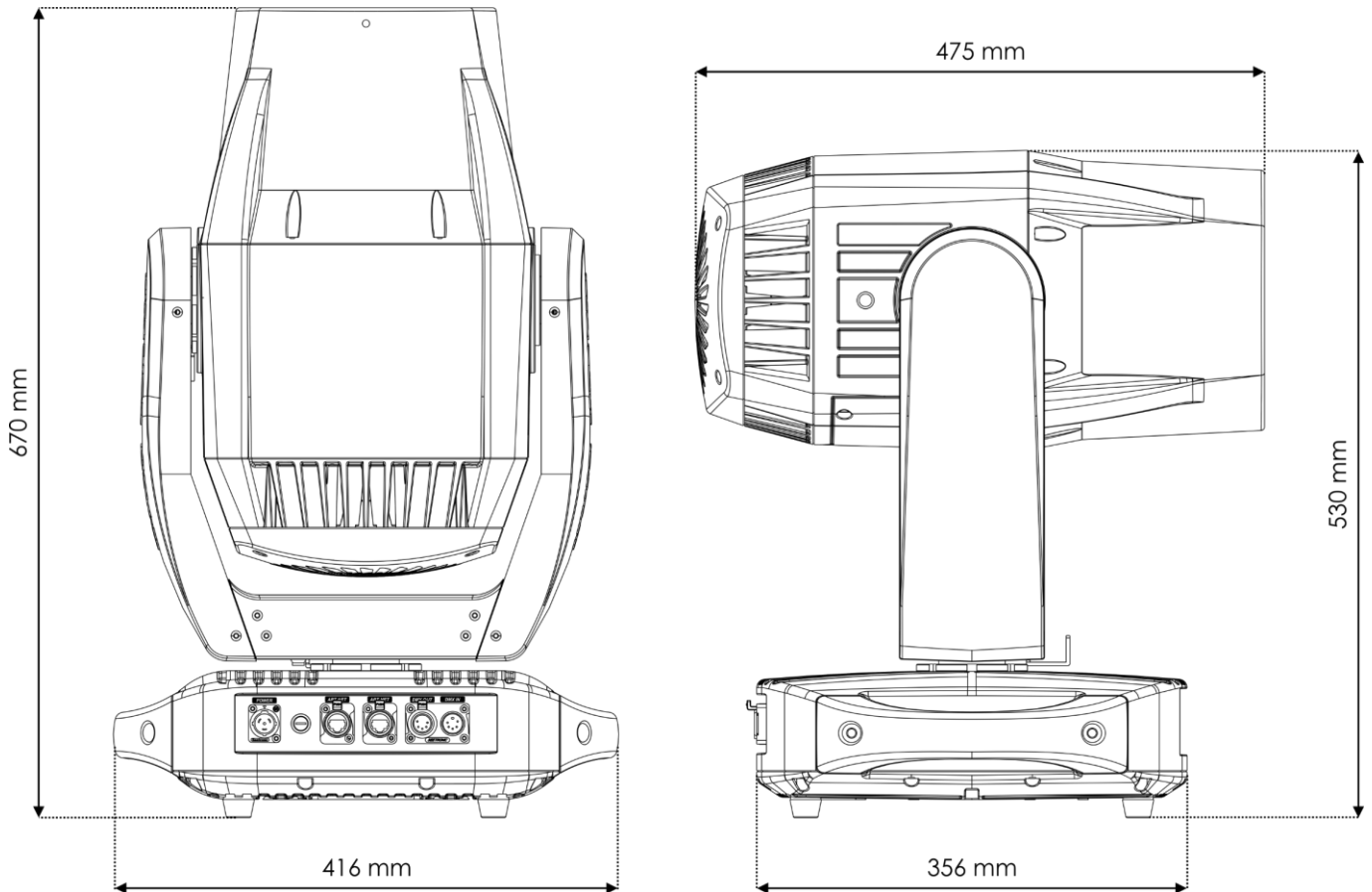
Modello:	Testa mobile Polar 300 Hybrid IP65	
Tensione in ingresso:	100-240 V CA, 50/60 Hz	
Consumo di corrente:	400 W (max)	
Collegamento DMX:	30 pezzi	
Fusibile:	T6,3 A/250 V	
Dimensioni:	670 x 416 x 356 mm (lunghezza x profondità x altezza)	
Peso:	34,6 kg	
Funzionamento e programmazione:		
USCITA polo segnale:	Polo 1 (terra), polo 2 (-), polo 3 (+), polo 4 (N/C), polo 5 (N/C)	
Modalità DMX:	20 canali (Base), 24 canali (Standard), 28 canali (Estesa)	
Ingresso segnale:	INGRESSO DMX 5-poli	
Uscita segnale:	USCITA DMX 5-poli	
Proprietà elettro-meccaniche:		
Sorgente luminosa:	Modulo LED da 300 W	
Emissione di luce:	22750 Lux @ 10 m (3°); 71250 Lux @ 1 m (30°)	
Messa a fuoco:	Messa a fuoco lineare motorizzata	
Angolazione del fascio:	3-30°	
Dimmer:	0-100 % (16 bit)	
Strobo:	0-25 Hz	
Controllo DMX:	Tramite il controller DMX standard	
Display:	LCD, alimentato a batteria	
Controllo:	Indipendente, Manuale, Master/Slave, DMX-512, Art-Net/sACN/RDM	
Pan:	0°-540°	
Tilt:	0°-270°	
Speciale:	Blackout movimento Pan/Tilt, intervalli di Pan/Tilt selezionabili dall'utente, inverti movimento Pan/Tilt	
Risoluzione Pan/Tilt:	8-16 bit	
Ruote cromatiche:	Ruote CMY, 8 filtri dicroici + bianco	
Funzioni colore:	Effetto scorrimento arcobaleno, bi-colore, miscelazione cromatica CMY, macro cromatiche CMY	
Ruota gobo girevole:	8 gobo + bianco	
Ruota gobo statica:	12 gobo + bianco	
Funzioni gobo:	Effetto di scorrimento gobo, scuotimento gobo, rimbalzo gobo, rotazione bi-direzionale	
Prisma:	5-lati circolare con rotazione bi-direzionale e velocità regolabile	
Filtro Frost:	Sì, regolazione lineare	
Alloggiamento:	Plastica con trattamento ritardante di fiamma, alluminio pressofuso	
Color (Colore):	Nero	
Classificazione IP:	IP65	
Collegamenti:	INGRESSO connettore di alimentazione, classificazione IP-65 True1, connettori di INGRESSO/USCITA DMX, 5 poli, classificazione IP-65, 2 x connettori RJ45, classificazione IP-65	
Raffreddamento:	Convezione forzata	
Temperatura ambiente massima t_a :	40 °C	
Temperatura massima dell'alloggiamento t_B :	70 °C	
Distanza minima:		
Distanza minima da superfici infiammabili:	1,3 m	
Distanza minima rispetto a un oggetto illuminato:	1,3 m	

Il design e le specifiche tecniche del prodotto sono soggette a variazioni senza preavviso.



Sito web: www.Showtec.info
E-mail: service@highlite.com

Dimensioni





©2019 Showtec